

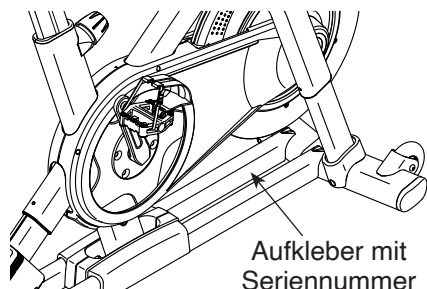
NordicTrack®

X24 BIKE

Modell-Nr. NTEX02425-INT.0

Serien-Nr. _____

Notieren Sie die Seriennummer für späteres Nachschlagen an der Stelle oben.



Bitte registrieren Sie Ihr Produkt auf unserer Website iFITsupport.eu, damit wir Sie bei Bedarf unterstützen können.

Telefon DE: 0 8005 890988

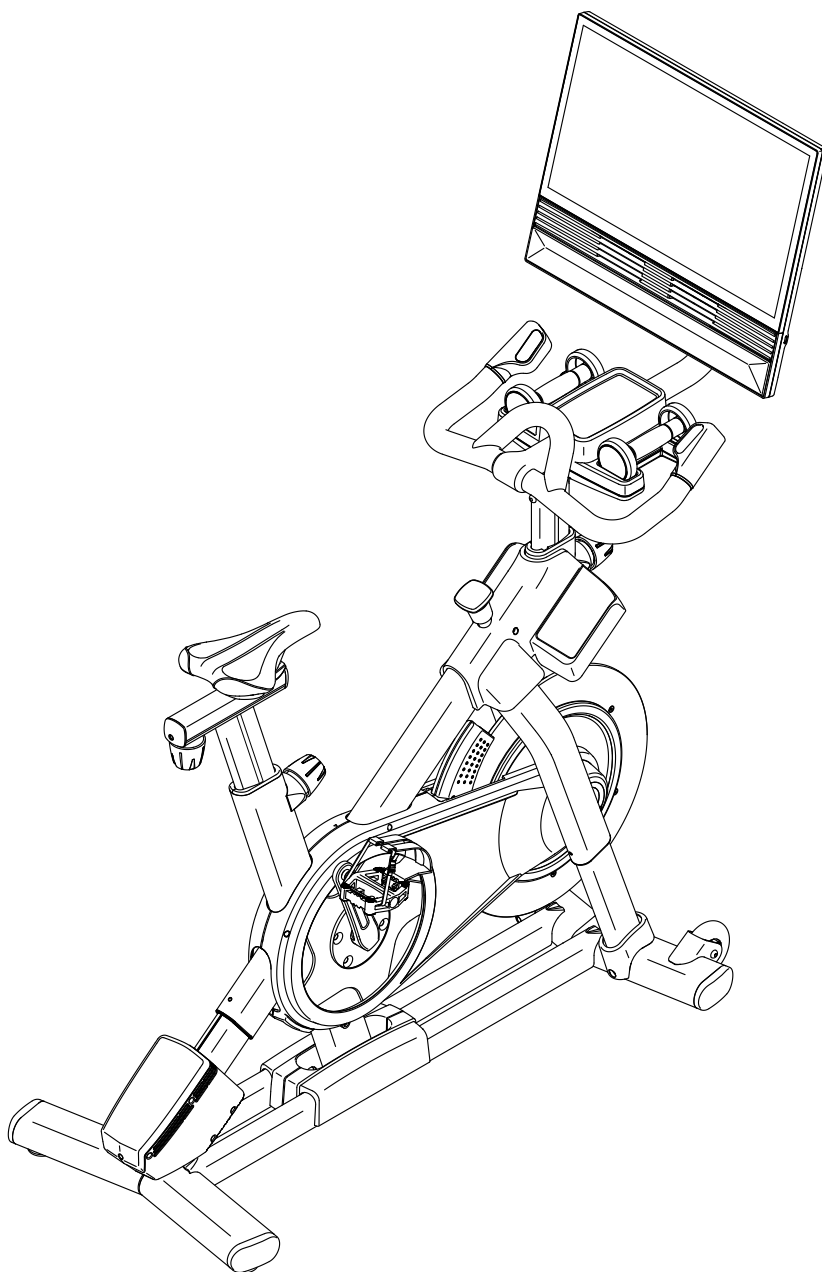
Telefon AT: 0 7322 35900

Geschäftszeiten: Montag–Freitag
09:00–18:00 Uhr MEZ

VORSICHT

Lesen Sie alle Vorsichtsmaßnahmen und Anweisungen in dieser Anleitung, bevor Sie dieses Gerät benutzen. Bewahren Sie diese Anleitung für späteres Nachschlagen auf.

GEBRAUCHSANLEITUNG

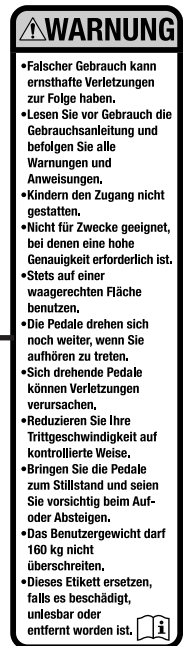
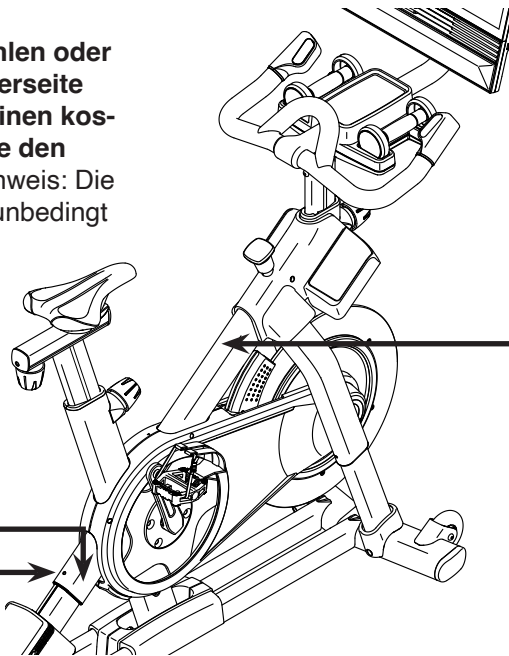


INHALTSVERZEICHNIS

PLATZIERUNG DES WARNAUFKLEBERS	2
WICHTIGE VORSICHTSMASSNAHMEN	3
BEVOR SIE BEGINNEN	4
DIAGRAMM ZUR IDENTIFIZIERUNG DER TEILE	5
MONTAGE	6
DAS STUDIO-RAD VERWENDEN	13
DEN TRAININGSCOMPUTER BENUTZEN	16
WARTUNG UND FEHLERSUCHE	26
TRAININGSRICHTLINIEN	30
TEILELISTE	31
EXPLOSIONSZEICHNUNG	33
BESTELLUNG VON ERSATZTEILEN	Rückseite
RECYCLING-INFORMATIONEN	Rückseite
UK/EU-KONFORMITÄTSERKLÄRUNG	Rückseite

PLATZIERUNG DES WARNAUFKLEBERS

Diese Abbildung zeigt die Stelle(n) der/des Warmaufkleber(s). **Sollte ein Aufkleber fehlen oder unleserlich sein, sehen Sie auf der Vorderseite dieser Anleitung nach und fordern Sie einen kostenlosen Ersatzaufkleber an. Bringen Sie den Aufkleber an der gezeigten Stelle an.** Hinweis: Die abgebildeten Aufkleber entsprechen nicht unbedingt der tatsächlichen Größe.



NORDICTRACK und IFIT sind eingetragene Warenzeichen von iFIT Inc. Die Bluetooth® Wortmarke und Logos sind eingetragene Warenzeichen von Bluetooth SIG, Inc. und werden unter Lizenz verwendet. Google Maps ist ein Warenzeichen von Google LLC. Wi-Fi ist ein eingetragenes Warenzeichen von Wi-Fi Alliance. WPA und WPA2 sind Warenzeichen von Wi-Fi Alliance.

WICHTIGE VORSICHTSMASSNAHMEN

⚠️ WARNUNG: Um das Risiko schwerer Verletzung zu verringern, lesen Sie alle wichtigen Vorsichtsmaßnahmen und Anweisungen in dieser Anleitung und alle Warnungen an Ihrem Studio-Rad, bevor Sie das Studio-Rad verwenden. iFIT übernimmt keine Verantwortung für Personen- oder Sachschäden, die durch dieses Produkt oder durch seine Benutzung verursacht werden.

1. Der Eigentümer ist dafür verantwortlich, dass alle Benutzer des Studio-Rads hinreichend über alle Vorsichtsmaßnahmen informiert sind.
2. Halten Sie Kinder unter 16 Jahren und Haustiere jederzeit vom Studio-Rad fern.
3. Konsultieren Sie Ihren Gesundheitsversorger, bevor Sie mit irgendeinem Trainingsprogramm beginnen. Dies ist besonders für Personen über 35 Jahre oder für Personen mit vorher existierenden Gesundheitsproblemen wichtig.
4. Konsultieren Sie Ihren Gesundheitsversorger, bevor Sie während einer Schwangerschaft mit irgendeinem Trainingsprogramm beginnen oder ein bestehendes Trainingsprogramm fortsetzen. Verwenden Sie das Studio-Rad nur so, wie es Ihnen von Ihrem Gesundheitsversorger geraten wird.
5. Das Studio-Rad ist nicht zur Verwendung von Personen vorgesehen, die über verminderte körperliche, sensorische oder geistige Fähigkeiten verfügen oder mangelnde Erfahrung oder fehlendes Verständnis besitzen, außer es wurde ihnen von einer Person, die für ihre Sicherheit verantwortlich ist, die Nutzung des Studio-Rads erklärt oder sie werden von einer solchen Person beaufsichtigt.
6. Verwenden Sie Ihr Studio-Rad nur wie in dieser Anleitung beschrieben.
7. Das Studio-Rad ist nur für den Hausgebrauch vorgesehen. Verwenden Sie das Studio-Rad nicht in kommerziellem, verpachtetem oder institutionellem Rahmen.
8. Bewahren Sie das Studio-Rad nur im Innenbereich auf und halten es von Feuchtigkeit und Staub fern. Platzieren Sie das Studio-Rad nicht in eine Garage, auf eine überdachte Terrasse oder in die Nähe von Wasser.
9. Platzieren Sie das Studio-Rad auf eine waagerechte Fläche und legen Sie zum Schutz des Bodens oder Teppichs eine Unterlage darunter. Um das Studio-Rad herum sollte ein Freiraum von mindestens 0,6 m eingehalten werden.
10. Inspizieren Sie bei jeder Verwendung alle Teile des Studio-Rads und ziehen Sie diese richtig nach. Abgenutzte Teile müssen sofort ersetzt werden. Verwenden Sie nur Teile, die vom Hersteller stammen.
11. Stecken Sie immer den Stromadapter zuerst in das Studio-Rad ein, bevor Sie diesen in eine Steckdose stecken.
12. Das Studio-Rad darf nicht von Personen benutzt werden, die mehr als 159 kg wiegen.
13. Tragen Sie während des Trainings geeignete Kleidung. Tragen Sie keine zu lockere Kleidung, die sich im Studio-Rad verfangen könnte. Zum Schutz Ihrer Füße sollten Sie immer Sportschuhe tragen.
14. Seien Sie vorsichtig, wenn Sie auf das Studio-Rad aufsteigen oder davon absteigen.
15. Halten Sie Ihren Rücken immer gerade, während Sie das Studio-Rad benutzen. Machen Sie kein Hohlkreuz.
16. Das Studio-Rad verfügt über keinen Freilauf. Die Pedale bleiben so lange in Bewegung, bis das Schwungrad zum Stillstand kommt. Reduzieren Sie Ihre Trittggeschwindigkeit auf kontrollierte Weise.
17. Um das Schwungrad schnell zu stoppen, drücken Sie den Bremsknopf nach unten.
18. Wenn das Studio-Rad nicht verwendet wird, drücken Sie den Bremsknopf nach unten und ziehen ihn fest an.
19. Überanstrengung beim Training kann zu ernsthaften Verletzungen oder sogar zum Tod führen. Wenn Sie sich einer Ohnmacht nahe fühlen, in Atemnot geraten oder während des Trainings Schmerzen verspüren, beenden Sie das Training sofort und ruhen Sie sich aus.

BEVOR SIE BEGINNEN

Wir danken Ihnen für Ihre Wahl des revolutionären NORDICTRACK® X24 BIKE. Das X24 BIKE ist mit keinem gewöhnlichen Trainingsrad vergleichbar. Mit vollständiger Einstellbarkeit, einem interaktiven WLAN-Trainingscomputer mit Touchscreen, einem Neigungssystem, das tatsächlich Gelände simuliert, und einer Reihe weiterer Funktionen bietet Ihnen das X24 BIKE zu Hause eine immersive Indoor-Cycling-Erfahrung.

Lesen Sie in Ihrem eigenen Interesse diese Anleitung aufmerksam durch, bevor Sie das Studio-Rad verwenden. Sollten Sie nach dem Lesen dieser Anleitung noch Fragen haben, sehen Sie bitte auf der Vorderseite dieser Anleitung nach. Damit wir Ihnen besser helfen können, halten Sie die Modellnummer und die Seriennummer des Produkts bereit, bevor Sie mit uns in Kontakt treten (siehe Vorderseite dieser Anleitung).

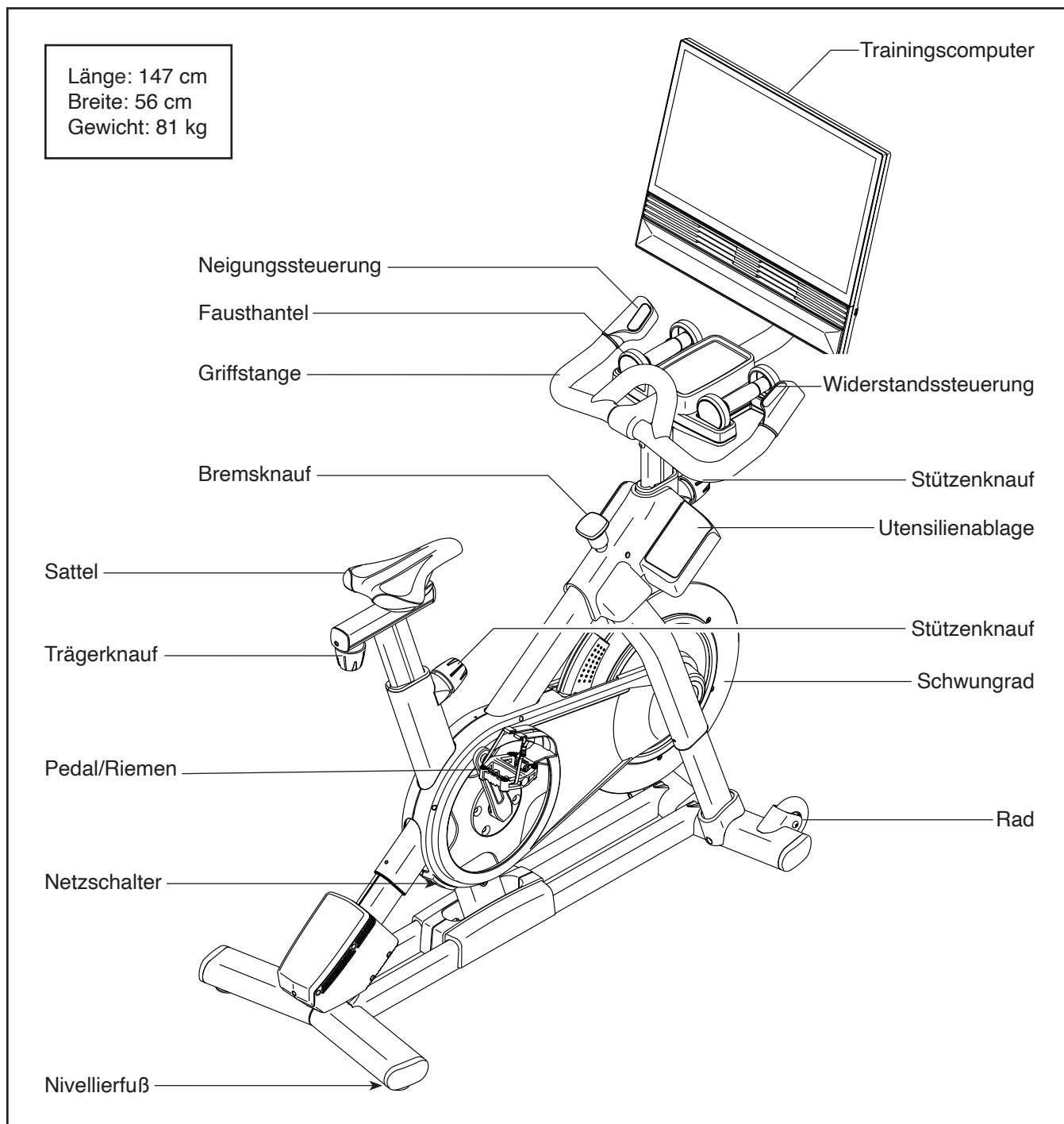
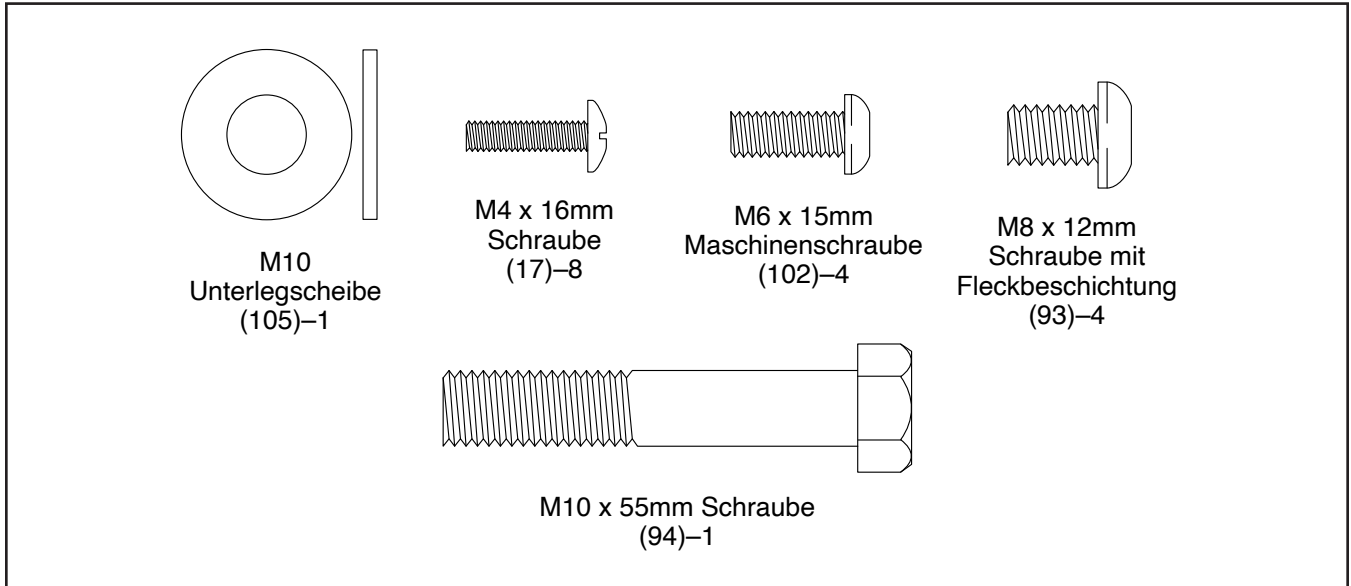


DIAGRAMM ZUR IDENTIFIZIERUNG DER TEILE

Verwenden Sie die Abbildungen unten, um die Kleinteile zu identifizieren, die für die Montage gebraucht werden. Die Zahl in Klammern unter jeder Abbildung ist die Kennnummer des Teils, die mit der TEILELISTE am Ende dieser Anleitung übereinstimmt. Die Zahl nach der Kennnummer ist die Stückzahl, die für die Montage notwendig ist. **Hinweis: Sollte sich ein Teil nicht im Montagesatz befinden, überprüfen Sie, ob es nicht vormontiert wurde. Möglicherweise wurden überzählige Teile mitgeliefert.**



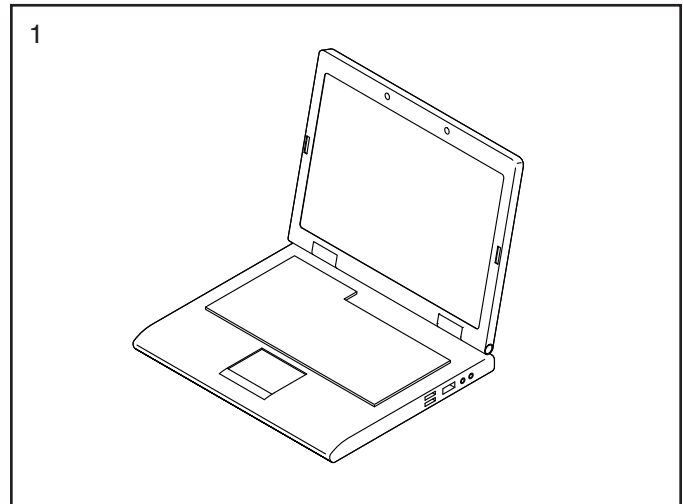
MONTAGE

- Die Montage erfordert zwei Personen.
- Legen Sie alle Teile auf einen freige-räumten Bereich und entfernen Sie die Verpackungsmaterialien. Werfen Sie die Verpackungsmaterialien nicht weg, bevor Sie alle Montageschritte ausgeführt haben.
- Zur Identifizierung der kleinen Teile beziehen Sie sich auf Seite 5.
- Die Montage kann mithilfe der mitgelieferten Werkzeuge durchgeführt werden. Hinweis: **Bewahren Sie das mitgelieferte Werkzeug auf.** Eines oder mehrere der Werkzeuge werden für zukünftige Einstellungen möglicherweise noch benötigt.
- Um ein Beschädigen der Teile zu vermei-den, benutzen Sie bei der Montage oder bei Anpassungen keine Elektrowerkzeuge.

1. Gehen Sie mittels Ihres Computers auf iFITsupport.eu und registrieren Sie Ihr Produkt.

- Ihr Eigentum wird dokumentiert
- Ihre Garantie wird aktiviert
- Vorzugskundenbetreuung wird im Bedarfsfall gewährleistet

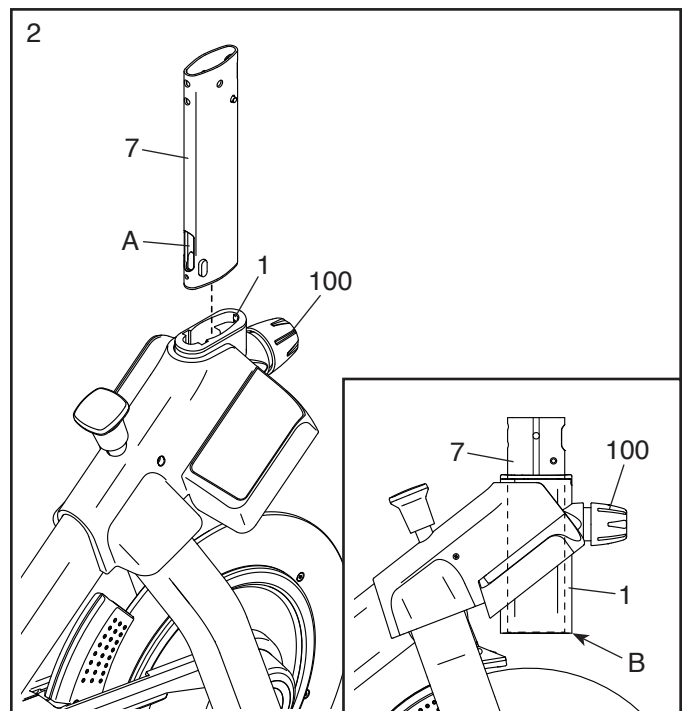
Hinweis: Falls Sie keinen Internetzugriff haben, rufen Sie die Abteilung Mitgliederversorgung an (siehe Vorderseite dieser Anleitung), um das Produkt zu registrieren.



2. Richten Sie die Griffstangenstütze (7) so aus, dass sich der untere Schlitz (A) an der gezeigten Seite befindet.

Als Nächstes lockern Sie den gezeigten Stützenknopf (100) und führen Sie die Griffstangenstütze (7) in den Rahmen (1) ein.

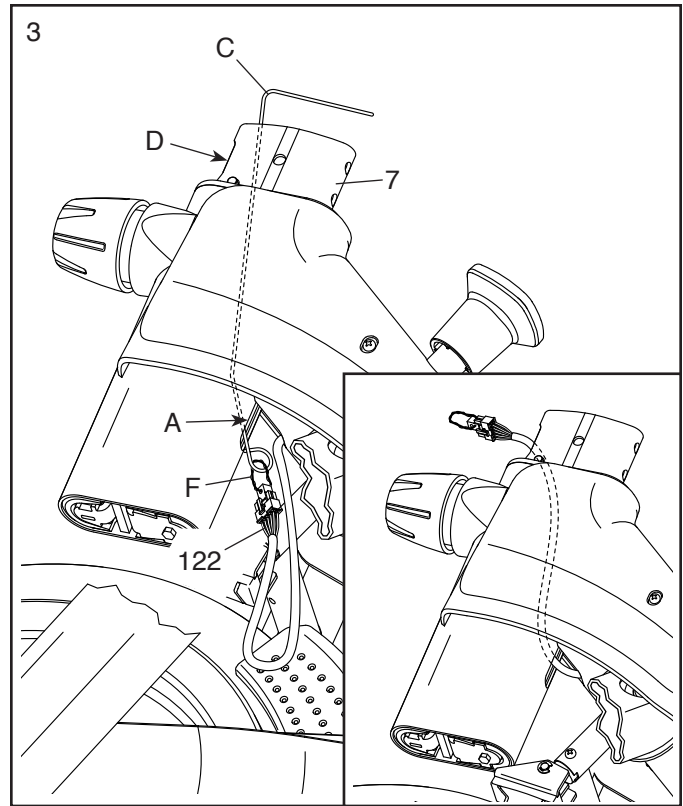
Siehe Nebenbild. Positionieren Sie die Griffstangenstütze (7) so, dass sich die Unterseite der Griffstangenstütze auf derselben Höhe befindet, wie die Unterseite des Pfostenrohrs am Rahmen (1). Dann ziehen Sie den Stützenknopf (100) fest.



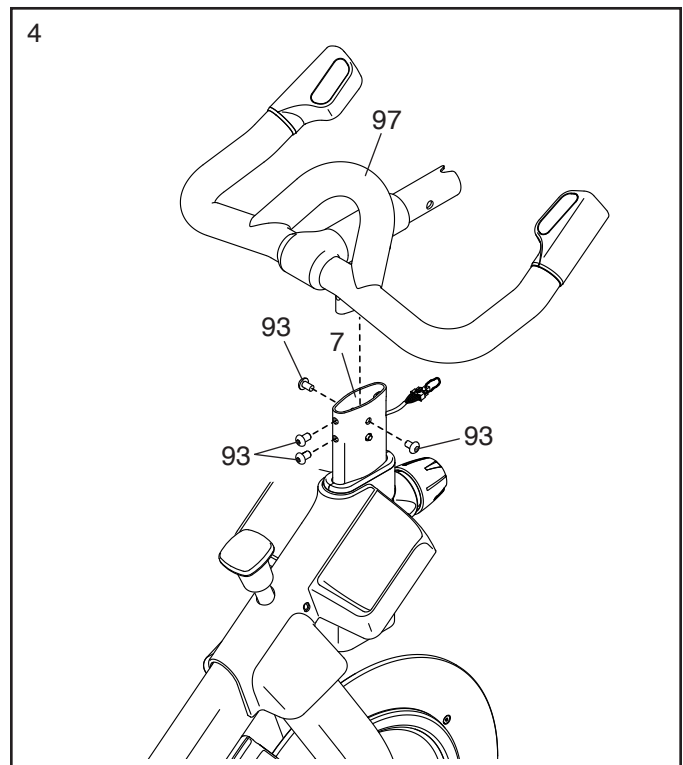
3. Machen Sie das mitgelieferte Kabelwerkzeug (C) ausfindig und führen Sie es nach unten in die Griffstangenstütze (7) ein, so dass die Schlaufe am Kabelwerkzeug aus dem unteren Schlitz (A) herausragt.

Als Nächstes hängen Sie das Band (F) des unteren Kabels (122) in die Schlaufe des Kabelwerkzeugs (C) ein und ziehen Sie dann das Kabelwerkzeug nach oben, bis sich das Ende des unteren Kabels oben an der Griffstangenstütze (7) befindet.

Dann lösen Sie das Band (F) aus dem Kabelwerkzeug (C) und schieben Sie das Ende des unteren Kabels (122) aus dem oberen Schlitz (D) in der Griffstangenstütze (7) heraus, wie im Nebenbild gezeigt.

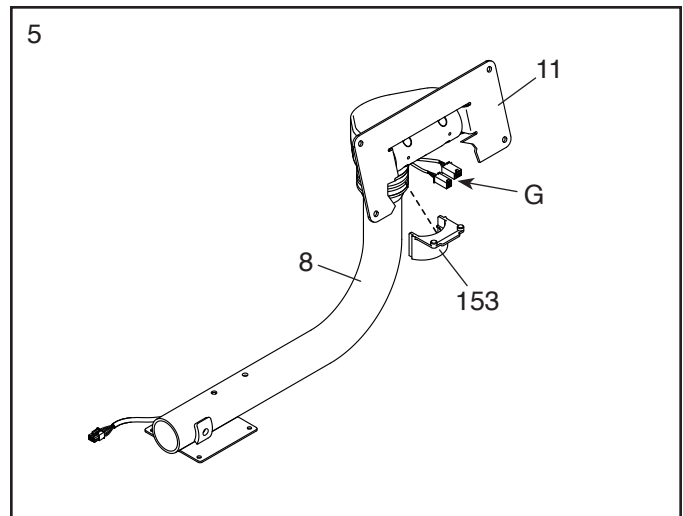


4. Schieben Sie die Griffstange (97) in die Griffstangenstütze (7) ein. Befestigen Sie die Griffstange mit vier M8 x 12mm Schrauben mit Fleckbeschichtung (93). **Drehen Sie zunächst alle vier Schrauben mit Fleckbeschichtung lose ein, dann ziehen Sie diese fest.**



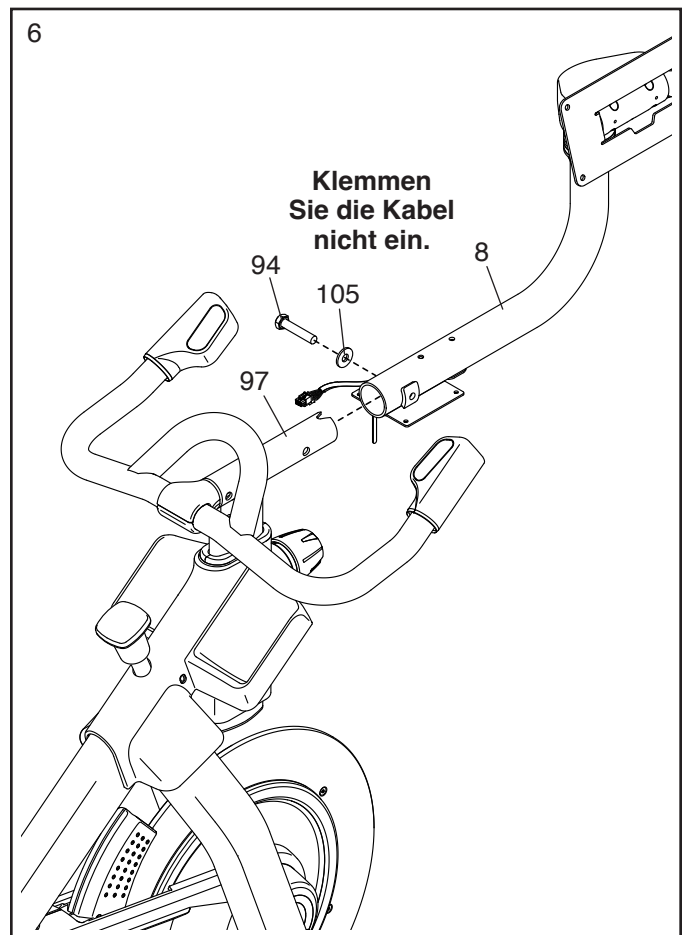
5. Falls die Montierungsabdeckung (153) bereits an der Computerstütze (8) befestigt ist, entfernen Sie die Montierungsabdeckung. Als Nächstes ziehen Sie die Kabel (G) aus der Computerstütze heraus. **Stellen Sie sicher, dass sich die Kabel unterhalb der Computerhalterung (11) befinden.**

Dann drücken Sie die Montierungsabdeckung (153) auf die Computerstütze (8).



6. **Klemmen Sie die Kabel nicht ein.** Schieben Sie die Computerstütze (8) auf die Griffstange (97).

Befestigen Sie die Computerstütze (8) mit einer M10 x 55mm Schraube (94) und einer M10 Unterlegscheibe (105). **Ziehen Sie die Schraube noch nicht vollständig fest.**

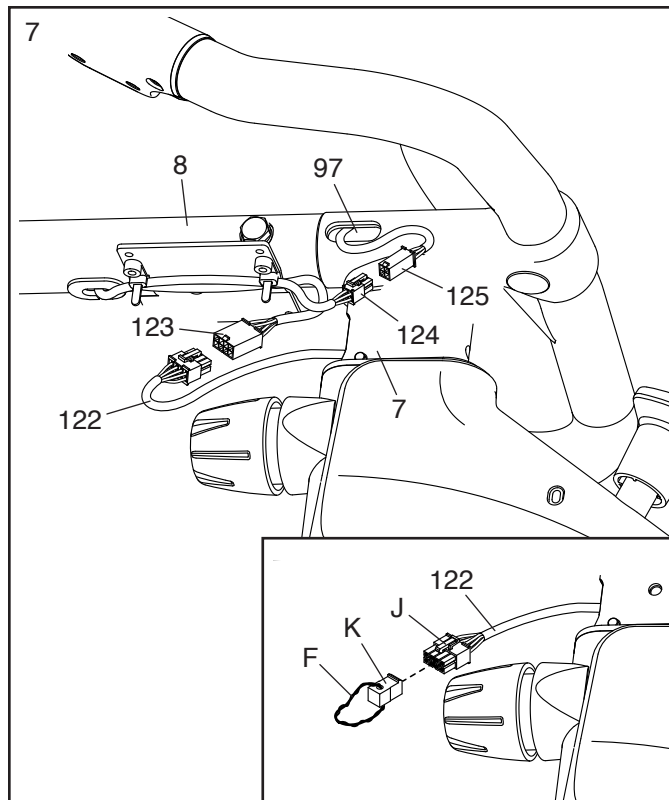


7. **Siehe Nebenbild.** Drücken Sie auf die kleine Verriegelung (J) am Anschluss des unteren Kabels (122), entfernen Sie den Kabelzug (K) und das Band (F) und entsorgen Sie beides.

Als Nächstes machen Sie das obere Kabel unter der Computerstütze (8) ausfindig. Verbinden Sie das obere Kabel mit dem unteren Kabel (122).

WICHTIG: Die Steckverbinder der Kabel sollten ohne Schwierigkeit ineinandergleiten und mit einem hörbaren Klicken einschnappen. Damit Ihr Studio-Rad ordnungsgemäß funktionieren kann, müssen die Steckverbinder korrekt angeschlossen werden.

Dann verbinden Sie auf die gleiche Weise das Verlängerungskabel (124) mit dem Steuerungskabel (125), das aus der Griffstange (97) herausragt.

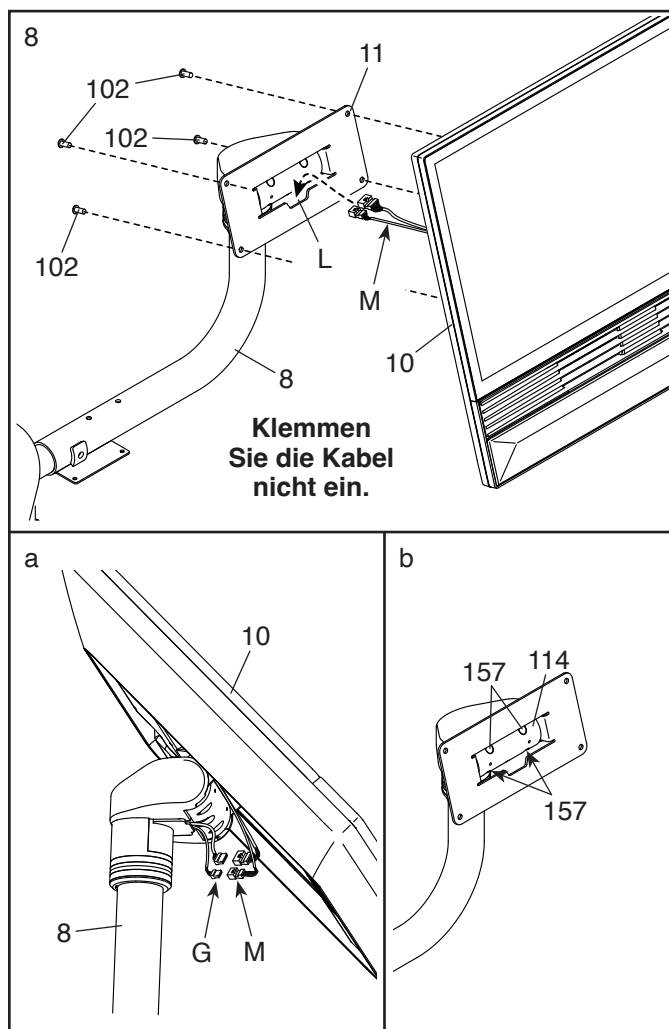


8. Lassen Sie eine zweite Person den Trainingscomputer (10) in der Nähe der Computerhalterung (11) festhalten, während Sie die Computerkabel (M) durch die Öffnung (L) in der Computerhalterung und nach unten führen.

Siehe linkes Nebenbild. Verbinden Sie die Kabel (G) der Computerstütze (8) mit den Computerkabeln (M). **WICHTIG: Die Steckverbinder der Kabel sollten ohne Schwierigkeit ineinandergleiten und mit einem hörbaren Klicken einschnappen.**

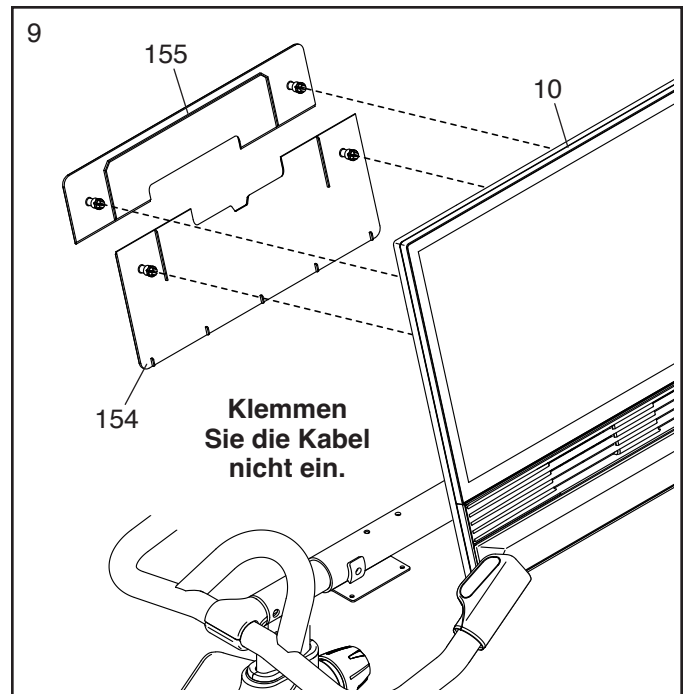
Klemmen Sie die Kabel nicht ein. Befestigen Sie den Trainingscomputer (10) mit vier M6 x 15mm Maschinenschrauben (102) an der Computerhalterung (11). **Drehen Sie zunächst alle vier Maschinenschrauben lose ein, dann ziehen Sie diese fest.**

Dann neigen Sie den Trainingscomputer (10) einige Male nach oben und nach unten. **Wenn die Bewegung sich locker anfühlt, beachten Sie das Nebenbild rechts (aus Gründen der Übersichtlichkeit ist der Trainingscomputer nicht abgebildet).** Ziehen Sie die vier M6 x 15mm Kopfschrauben (157) in der hinteren Halterungsbefestigung (114) so weit an, bis sich die Bewegung nicht mehr zu locker anfühlt. Hinweis: Neigen Sie den Trainingscomputer nach oben und nach unten, um die Kopfschrauben erreichen zu können.



9. Finden Sie die **untere Computerabdeckung (154)** und drücken Sie diese auf die Rückseite des Trainingscomputers (10).

Klemmen Sie die Kabel nicht ein. Drücken Sie die **untere Computerabdeckung (155)** auf die Rückseite des Trainingscomputers (10) auf.

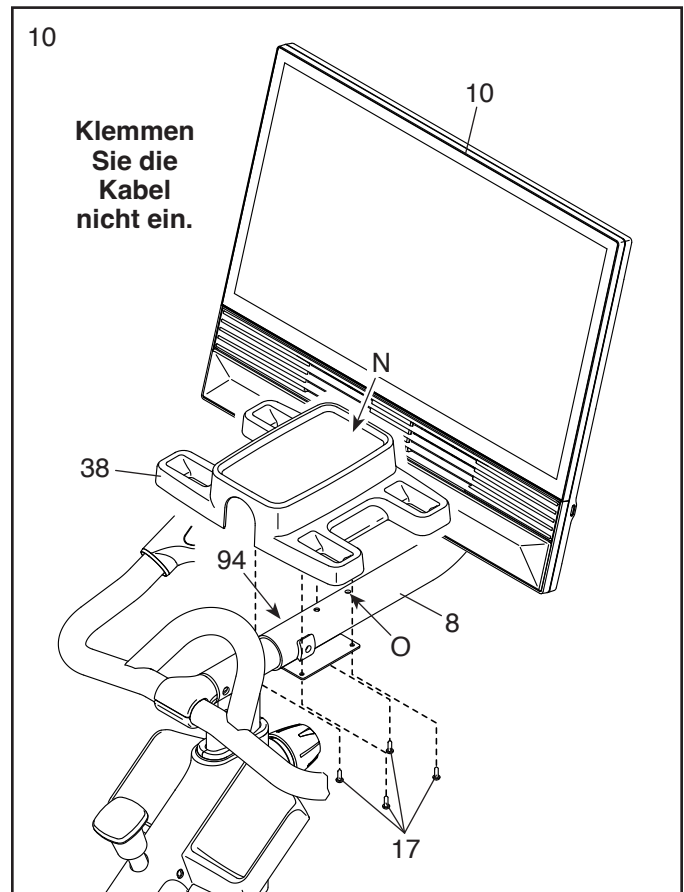


10. Halten Sie den Trainingscomputer (10) an den Seiten fest und drehen Sie ihn in die abgebildete Position.

WICHTIG: Wenn der Trainingscomputer (10) nicht in einer waagerechten Position ist, lassen Sie diesen von einer zweiten Person leicht hin und her kippen, bis er waagrecht ausgerichtet ist. Während die zweite Person den Trainingscomputer stabil hält, ziehen Sie die M10 x 55mm Schraube (94) fest an.

Als Nächstes richten Sie die Fausthantel-Ablage (38) so aus, dass sich der Ausrichtungsaufkleber (N) in der gezeigten Position befindet. Platzieren Sie dann die Fausthantel-Ablage auf die Computerstütze (8) und führen Sie den kleinen Stab (nicht abgebildet) an der Unterseite der Fausthantel-Ablage in das abgebildete Loch (O) ein.

Klemmen Sie die Kabel nicht ein. Befestigen Sie die Fausthantel-Ablage (38) mit vier M4 x 16mm Schrauben (17). **Drehen Sie zunächst alle vier Schrauben lose ein, dann ziehen Sie diese fest.**

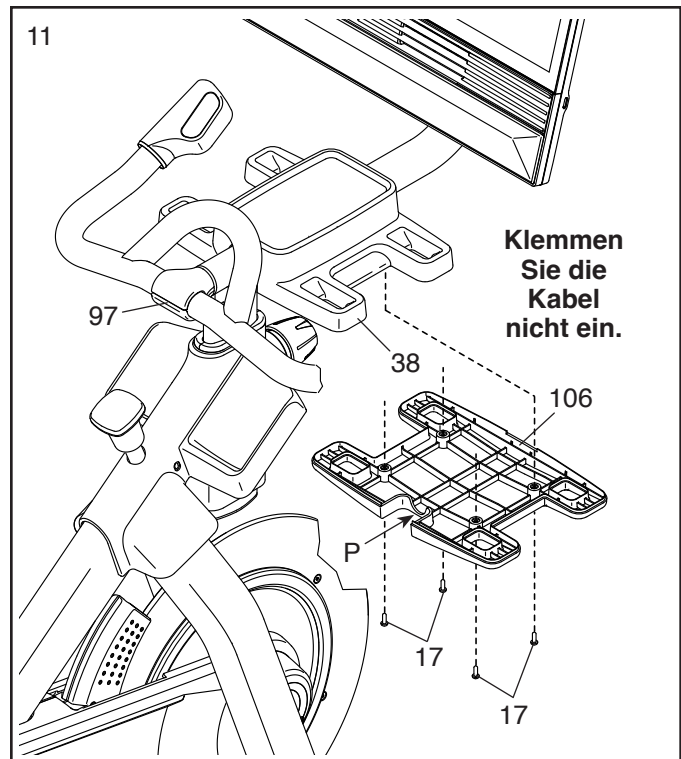


11. Hinweis: Es kann hilfreich sein, die Griffstange (97) anzuheben, bevor Sie diesen Schritt ausführen (**siehe Die Höhe der Griffstange einstellen auf Seite 14**).

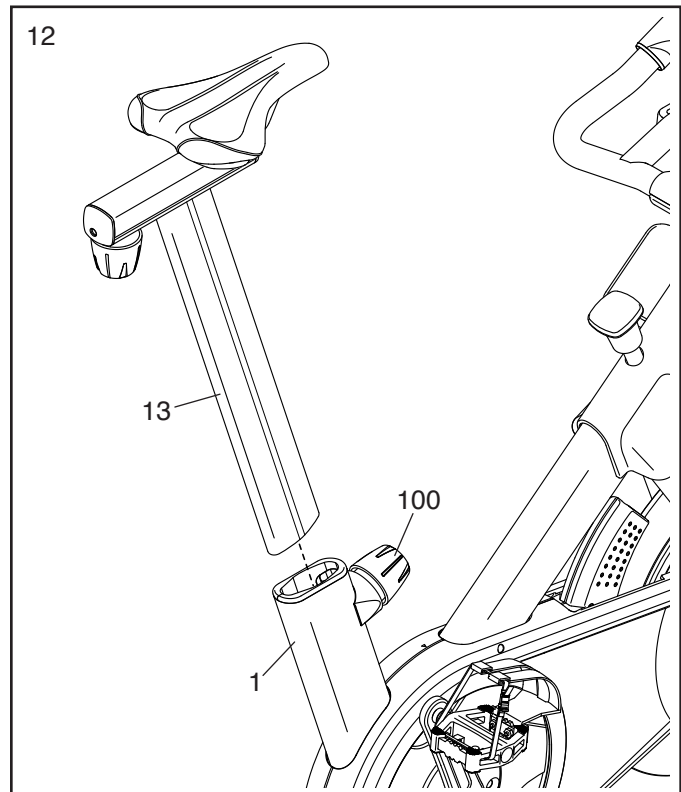
Als Nächstes ordnen Sie die Kabel, die Sie in Schritt 7 angeschlossen haben, sodass sie in die Unterseite der Fausthantel-Ablage (38) passen.

Dann richten Sie die Ablageabdeckung (106) so aus, dass sich die gewölbte Öffnung (P) in der gezeigten Position befindet, und richten Sie die Ablageabdeckung nach der Fausthantel-Ablage (38) aus.

Klemmen Sie die Kabel nicht ein. Befestigen Sie die Ablageabdeckung (106) mit vier M4 x 16mm Schrauben (17). **Drehen Sie zunächst alle vier Schrauben lose ein, und ziehen Sie diese anschließend fest.**

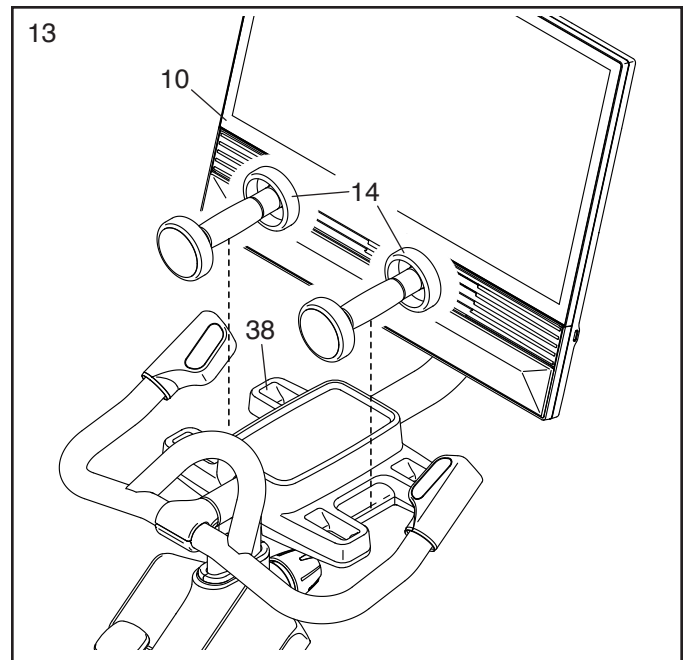


12. Lockern Sie den gezeigten Stützenknopf (100). Als Nächstes führen Sie die Sattelstütze (13) in den Rahmen (1) ein und schieben die Sattelstütze auf die gewünschte Höhe. Dann ziehen Sie den Stützenknopf fest.



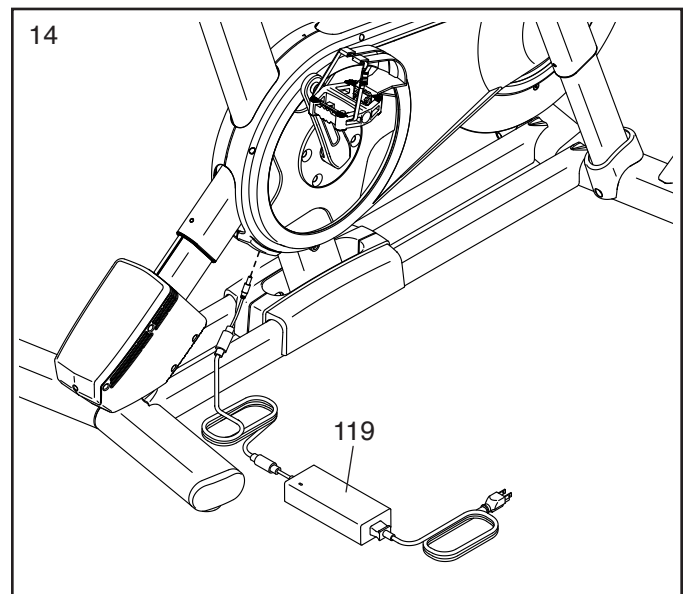
13. Legen Sie die zwei Fausthanteln (14) in die Fausthantel-Ablage (38).

WICHTIG: Stellen Sie sicher, dass Sie nicht mit den Fausthanteln (14) gegen den Trainingscomputer (10) stoßen, wenn Sie die Fausthanteln nach jeder Verwendung in die Fausthantel-Ablage (38) legen.



14. **WICHTIG:** Stecken Sie immer als Erstes den Stromadapter (119) in das Studio-Rad ein, bevor Sie diesen in eine Steckdose stecken. Stecken Sie den Stromadapter in die Buchse am hinteren Teil des Studio-Rads.

Hinweis: Um den Stromadapter (119) in eine Steckdose zu stecken, beachten Sie Seite 13.



15. **Achten Sie darauf, dass alle Teile richtig festgezogen sind, bevor das Studio-Rad verwendet wird.** Legen Sie eine Unterlage unter das Studio-Rad, um den Boden zu schützen. **WICHTIG:** Bewahren Sie das mitgelieferte Werkzeug auf. Sie werden diese auch in Zukunft für die Einstellung und Wartung Ihres Studio-Rads benötigen.

Hinweis: Die Verwendung der übrigen Teile wird auf Seite 14 beschrieben.

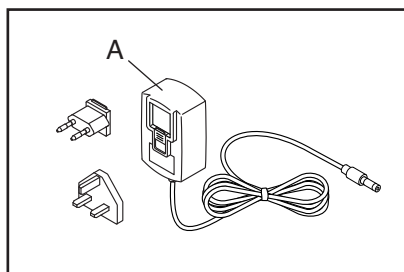
DAS STUDIO-RAD VERWENDEN

DEN STROMADAPTER EINSTECKEN

WICHTIG: Falls das Studio-Rad kalten Temperaturen ausgesetzt wurde, lassen Sie es vor dem Einstecken des Stromadapters (A) erst auf Zimmertemperatur aufwärmen. Andernfalls könnten die Computeranzeigen oder andere elektronische Teile beschädigt werden.

WICHTIG: Stecken Sie immer den Stromadapter (A) zuerst in das Studio-Rad ein, bevor Sie diesen in eine Steckdose stecken.

Vergewissern Sie sich, dass der Stromadapter (A) in der Buchse am Studio-Rad eingesteckt ist. Dann stecken Sie den Stromadapter in eine dafür geeignete Steckdose, die gemäß allen örtlichen Vorschriften und Verordnungen richtig installiert ist.



FUNKTIONEN DES STUDIO-RADS

Wattmessung

Jedes Studio-Rad wurde kalibriert, um Ihre Abgabeleistung zu messen und es Ihnen zu ermöglichen, Ihre Wattleistung und Ihre Umdrehungen pro Minute direkt am Trainingscomputer zu verfolgen.

Durch das Verfolgen Ihrer Wattleistung und der Umdrehungen pro Minute können Sie sehen, wie hart Sie trainieren, und darauf achten, dass Sie sich herausfordern und verbessern.

Das Neigungssystem

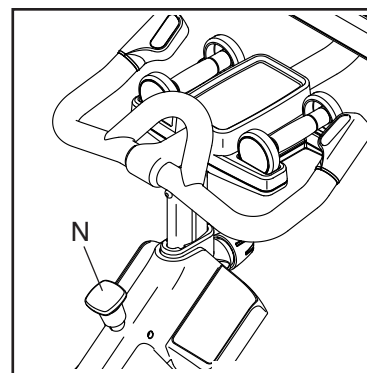
Das Studio-Rad kann sich nach oben und unten neigen, um Außengelände realistisch zu simulieren. Wenn Sie mit iFIT® Kartenworkouts mit Trainingsrouten erstellen oder verwenden (siehe Computer-Anweisungen, beginnend auf Seite 19, für weitere Informationen), neigt sich das Studio-Rad automatisch nach oben und unten, um dem tatsächlichen Gelände zu entsprechen.

Interaktiver WLAN-Trainingscomputer mit Touchscreen

Der WLAN-Trainingscomputer mit Touchscreen funktioniert mit iFIT, um Ihnen zu Hause eine interaktive und immersive Studio-Erfahrung zu ermöglichen, womit Sie virtuell an Indoor-Cycling-Gruppenkursen, die von Einzeltrainern geleitet werden, teilnehmen und Workouts auf der ganzen Welt erleben können.

DEN BREMSKNAUF VERWENDEN

Um den Pedalwiderstand zu ändern, siehe Schritt 3 auf Seite 19. **Um das Schwungrad zu stoppen, drücken Sie den Bremsknauf (N).** Das Schwungrad kommt kurz darauf zum völligen Stillstand.



DAS STUDIO-RAD SPERREN

WICHTIG: Sperren Sie das Studio-Rad, wenn es nicht benutzt wird. **Beziehen Sie sich auf die Zeichnung oben.** Um das Studio-Rad zu sperren, drücken Sie den Bremsknauf (N) nach unten und ziehen ihn fest an. Dies sperrt das Studio-Rad, damit sich das Schwungrad nicht drehen kann. Um das Studio-Rad zu entsperren, lockern Sie den Bremsknauf.

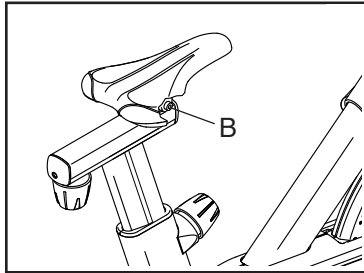
DIE GESTALTUNG DES STUDIO-RADS EINSTELLEN

Das Studio-Rad kann so eingestellt werden, dass es den Ausmaßen Ihres Rennrads entspricht, um somit die richtige Trainingsform zu fördern und ein richtiges Muskeltraining sicherzustellen. **Nehmen Sie immer nur kleine Änderungen an den Einstellungen vor und treten Sie dann die Pedale des Studio-Rads, um die Einstellungen zu überprüfen.**

Die Neigung des Sattels einstellen

Sie können die Neigung des Sattels auf die Position einstellen, die für Sie am angenehmsten ist.

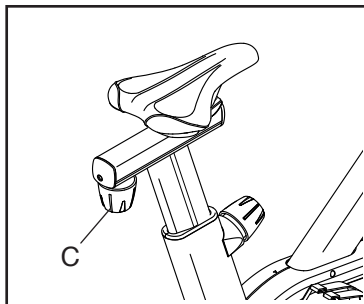
Um den Winkel des Sattels einzustellen, lockern Sie die abgebildete Schraube (B) unterhalb des Sattels, neigen Sie den Sattel leicht nach oben oder unten und ziehen Sie die Schraube wieder fest.



Hinweis: Sie können den Sattel entfernen und Ihren eigenen Sattel am Studio-Rad befestigen, falls gewünscht.

Die Horizontale Position des Sattels einstellen

Um die Position des Sattels einzustellen, lockern Sie den Trägerknauf (C), bewegen Sie den Träger nach vorn oder hinten in die gewünschte Position und ziehen Sie dann den Trägerknauf fest an.

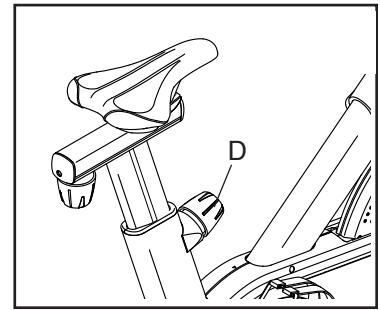


Die Höhe des Sattels einstellen

Für ein wirkungsvolles Training sollte der Sattel in der richtigen Höhe angebracht sein. Wenn Sie treten, sollten Ihre Knie leicht gebeugt sein, wenn sich die Pedale in der niedrigsten Position befinden.

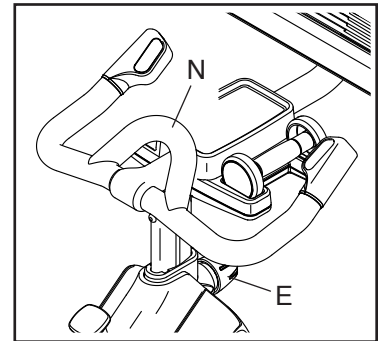
Um die Höhe des Sattels einzustellen, lockern Sie den Stützenknauf (D), schieben Sie die Sattelstütze nach oben oder unten und ziehen Sie dann den Stützenknauf wieder fest an. **WICHTIG:**

Erhöhen Sie die Sattelstütze nicht weiter als bis zur Markierung „MAX“ (Maximum) an der Sattelstütze.



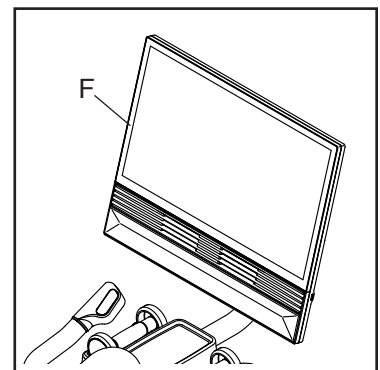
Die Höhe der Griffstange einstellen

Um die Griffstangen einzustellen, **halten Sie die Griffstange an der abgebildeten Stelle (N) mit einer Hand gut fest**, und lockern Sie dann den Stützenknauf (E). Dann schieben Sie die Griffstangenstütze in die gewünschte Position nach oben oder unten und ziehen Sie den Stützenknauf **fest** an. **WICHTIG: Erhöhen Sie die Griffstangenstütze nicht weiter als bis zur Markierung „MAX“ (Maximum) an der Griffstangenstütze.**



Die Position des Trainingscomputers einstellen

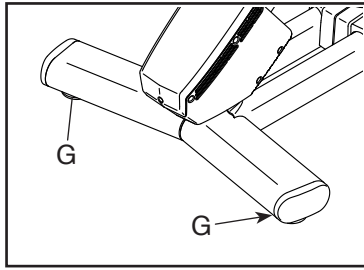
Der Trainingscomputer (F) kann nach oben oder unten geneigt und zu beiden Seiten geschwenkt werden. Um die Position des Trainingscomputers einzustellen, halten Sie den Trainingscomputer an beiden Seiten fest und drücken Sie ihn in die gewünschte Position. Sie können den Trainingscomputer ganz zur Seite drehen, damit Sie ihn sehen können, während Sie neben dem Studio-Rad stehen, um Übungen auf dem Boden zu machen.



Falls der Trainingscomputer nicht an der gewünschten Stelle bleibt, wenn man ihn nach oben oder unten oder von einer Seite zur anderen bewegt, siehe **DIE DREHUNG UND NEIGUNG DES TRAININGSCOMPUTERS ANPASSEN** auf Seite 27.

DAS STUDIO-RAD NIVELLIEREN

Wenn das Studio-Rad während des Benutzens leicht auf dem Boden wackelt, drehen Sie einen oder beide Nivellierfüße (G) unter dem hinteren Stabilisator, bis das Wackeln behoben ist.

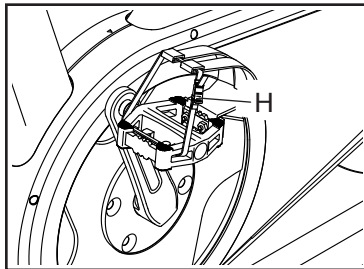


DIE PEDALE BENUTZEN

Hinweis: Sie können die Pedale entfernen und Ihre eigenen Pedale am Studio-Rad befestigen, falls gewünscht.

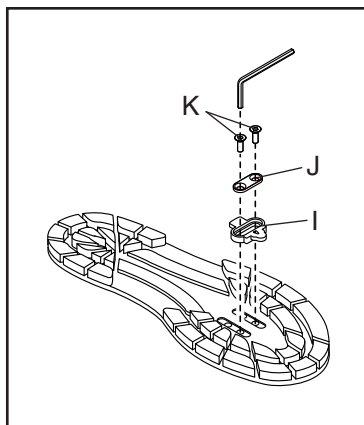
Die Pedalseite mit Fußkorb benutzen

Um die Pedalseite mit Fußkorb zu benutzen, schieben Sie Ihre Schuhe in die Fußkörbe und ziehen Sie an den Enden der Fußriemen. Um die Fußriemen einzustellen, halten Sie die Laschen (H) an den Schnallen gedrückt, stellen die Fußriemen auf die gewünschte Position ein und lassen dann die Laschen los.

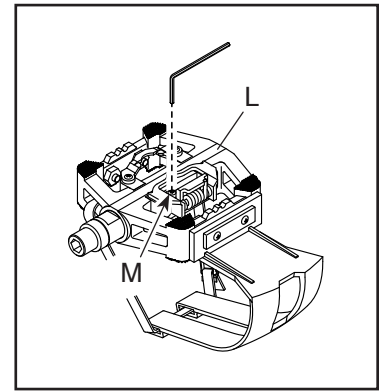


Die Pedalseite mit Einraststelle benutzen

Um die Pedalseite mit Einraststelle zu benutzen, müssen Sie zuerst die mitgelieferten Einraststücke an Ihren Radfahrschuhen (nicht im Lieferumfang enthalten) befestigen. Verwenden Sie den mitgelieferten Innensechskantschlüssel, um ein Einraststück (I) mit einer Einrasthalterung (J) und zwei Einrastschrauben (K) an der Sohle eines Radfahrschuhs zu befestigen. **Befestigen Sie das andere Einraststück auf die gleiche Weise an Ihrem anderen Radfahrschuh.**

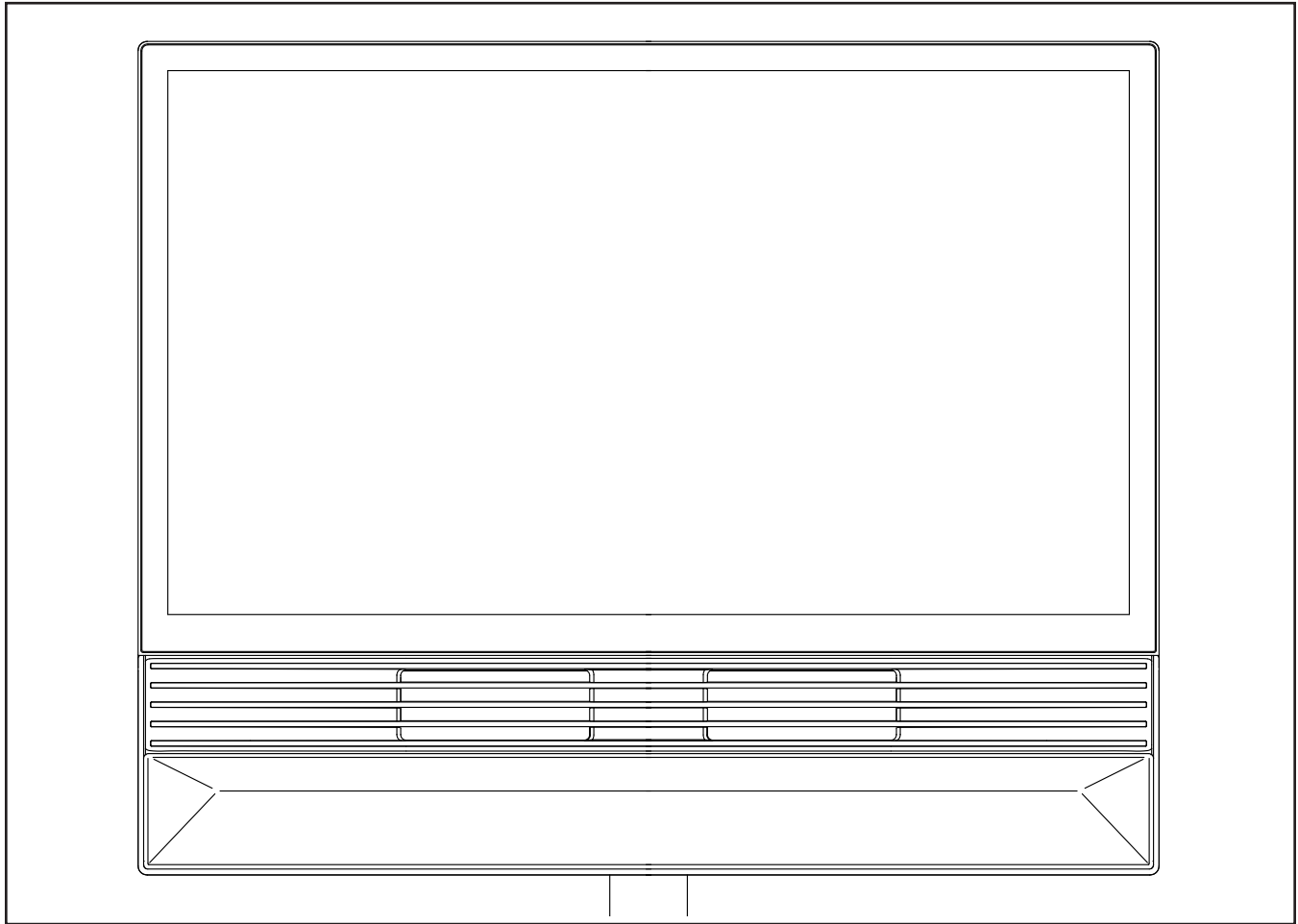


Die Federspannung hat einen Einfluss darauf, wie leicht oder schwer das Ein- und Ausrasten an den Pedalen ist. Zum Einstellen der Federspannung eines Pedals (L) verwenden Sie den mitgelieferten Innensechskantschlüssel, um die Einstellschraube (M) wie gewünscht anzuziehen oder zu lockern. **Passen Sie die Federspannung des anderen Pedals auf die gleiche Weise an.**



Um sich in die Pedale einzuklinken, drücken Sie die Einraststücke Ihrer Radfahrschuhe fest in die Schlitze der Pedale, bis diese einschnappen. Um sich aus den Pedalen auszuklinken, drehen Sie die Fersen Ihrer Radfahrschuhe von den Pedalen nach außen.

DEN TRAININGSCOMPUTER BENUTZEN



FUNKTIONEN DES TRAININGSCOMPUTERS

Der fortschrittliche Trainingscomputer bietet eine Reihe von Funktionen an, die dazu bestimmt sind, Ihre Workouts wirkungsvoller und angenehmer zu machen.

Wenn Sie den manuellen Modus des Trainingscomputers benutzen, können Sie den Widerstand der Pedale und die Neigung des Rahmens per Tastendruck ändern. Während Sie trainieren, zeigt der Trainingscomputer kontinuierlich Trainingsrückmeldungen an.

Der Trainingscomputer ist zudem mit WLAN-Technologie ausgestattet, die es dem Trainingscomputer ermöglicht, eine Verbindung mit iFIT® herzustellen. Mit iFIT haben Sie Zugriff auf eine sich ändernde Auswahl an vorgestellten Workouts, die den Widerstand der Pedale und die Neigung des

Rahmens automatisch steuern, während iFIT-Trainer Sie durch immersive Trainingseinheiten führen.

Mit einem iFIT-Abonnement können Sie auf eine Bibliothek mit tausenden auf Abruf verfügbaren Zielort- und Studio-Workouts zugreifen, Ihre eigenen Workouts gestalten, Ihre Workout-Resultate verfolgen und viele weitere Funktionen abrufen. Mehr Information finden Sie auf [iFIT.com](https://www.ifit.com).

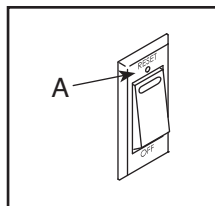
Um den Trainingscomputer ein- und auszuschalten, siehe Seite 17. Um zu lernen, wie man den Touchscreen benutzt, siehe Seite 17. Um den Trainingscomputer einzurichten, siehe Seite 18.

Hinweis: Sollte sich eine Plastikfolie auf dem Bildschirm befinden, entfernen Sie diese.

DEN TRAININGSCOMPUTER EINSCHALTEN

Um das Studio-Rad zu bedienen, muss der mitgelieferte Stromadapter verwendet werden. Siehe DEN STROMADAPTER EINSTECKEN auf Seite 13.

Wenn der Stromadapter eingesteckt ist, drücken Sie den Netzschalter (A) am Rahmen des Studio-Rads, um den Trainingscomputer einzuschalten. Es wird einen Moment dauern, bis der Trainingscomputer betriebsbereit ist.



Wenn der Trainingscomputer inaktiv ist, berühren Sie einfach den Bildschirm, um den Trainingscomputer zu aktivieren.

Hinweis: Wenn Sie den Trainingscomputer das erste Mal einschalten, wird das Neigungssystem möglicherweise automatisch kalibriert. Der Rahmen bewegt sich während der Kalibrierung nach oben und unten. Wenn sich der Rahmen nicht mehr bewegt, ist das Neigungssystem kalibriert.

WICHTIG: Falls sich das Neigungssystem nicht automatisch kalibriert, kalibrieren Sie das Neigungssystem manuell (siehe Schritt 7 auf Seite 24).

DEN TRAININGSCOMPUTER AUSSCHALTEN

Wenn die Pedale mehrere Sekunden lang nicht bewegt werden, pausiert der Trainingscomputer.

Wenn die Pedale mehrere Minuten lang nicht bewegt werden und weder der Bildschirm berührt noch die Tasten gedrückt werden, wird der Trainingscomputer inaktiv.

Wenn Sie mit dem Training fertig sind, drücken Sie den Netzschalter und ziehen Sie den Stromadapter heraus. **WICHTIG: Andernfalls können die elektronischen Teile am Studio-Rad vorzeitig abgenutzt werden.**

DEN TOUCHSCREEN BENUTZEN

Der Trainingscomputer verfügt über ein modernes Tablet mit vollfarbigem Touchscreen. Sie können den Finger über den Bildschirm gleiten lassen oder mit dem Finger wischen, um Abbildungen auf dem Bildschirm zu verschieben, wie z. B. die Anzeigen eines Workouts. Hinweis: Da der Bildschirm nicht auf Druck reagiert, brauchen Sie nicht fest darauf zu drücken.

Um Informationen in ein Textfeld eingeben zu können, berühren Sie das Textfeld um die Tastatur zu sehen. Um Zahlen oder andere Zeichen zu verwenden, berühren Sie $?123$. Um weitere Zeichen zu sehen, berühren Sie $\sim[<$. Um zur Alphabet-Tastatur zurückzukehren, berühren Sie ABC. Um einen Großbuchstaben zu verwenden, berühren Sie die Umschalttaste (nach oben zeigendes Pfeilsymbol). Um Text zu löschen, berühren Sie die Löschtaste (rückwärts zeigender Pfeil mit einem X).

DEN TRAININGSCOMPUTER EINRICHTEN

Bevor Sie das Studio-Rad zum ersten Mal benutzen, richten Sie den Trainingscomputer ein.

1. Eine Verbindung mit Ihrem drahtlosen Netzwerk herstellen.

Um iFIT-Workouts und mehrere andere Funktionen des Trainingscomputers zu verwenden, muss der Trainingscomputer mit einem drahtlosen Netzwerk verbunden sein. Befolgen Sie die Aufforderungen auf dem Bildschirm, um den Trainingscomputer mit Ihrem drahtlosen Netzwerk zu verbinden.

2. Einstellungen anpassen.

Um Einstellungen anzupassen, befolgen Sie die Bildschirmanweisungen. Hinweis: Um Einstellungen später zu ändern, siehe Seite 23.

3. Ein iFIT-Konto erstellen oder sich in Ihr iFIT-Konto einloggen.

Befolgen Sie die Aufforderungen auf dem Bildschirm, um ein iFIT-Konto zu erstellen oder sich in Ihrem Konto anzumelden. Die verfügbaren Abonnementoptionen werden angezeigt.

4. Auf Firmware-Aktualisierungen überprüfen.

Berühren Sie die Menütaste (Symbol mit drei waagerechten Strichen), dann *Settings* (Einstellungen), dann *Maintenance* (Wartung) und dann *Update* (Aktualisierung). Der Trainingscomputer nimmt eine Überprüfung auf Firmware-Aktualisierungen vor. Weitere Informationen finden Sie unter COMPUTEREINSTELLUNGEN ÄNDERN auf Seite 23.

5. Das Neigungssystem kalibrieren.

Berühren Sie die Menütaste (Symbol mit drei waagerechten Strichen), dann *Settings* (Einstellungen), dann *Maintenance* (Wartung) und dann *Calibrate Incline* (Neigung kalibrieren). Der Rahmen bewegt sich während der Kalibrierung nach oben und unten. Weitere Informationen finden Sie unter COMPUTEREINSTELLUNGEN ÄNDERN auf Seite 23.

Der Trainingscomputer ist jetzt für Ihr Training bereit. Auf den folgenden Seiten finden Sie Informationen über die Workouts und andere Funktionen des Trainingscomputers.

Um den manuellen Modus zu verwenden, siehe Seite 19. **Um ein vorgestelltes Workout zu verwenden**, siehe Seite 20. **Um ein selbstgezeichnetes Kartenworkout zu erstellen**, siehe Seite 21. **Um ein iFIT-Workout zu verwenden**, siehe Seite 22.

Um Computereinstellungen zu ändern, siehe Seite 23. **Um eine Verbindung mit einem drahtlosen Netzwerk herzustellen**, siehe Seite 24.

DEN MANUELLEN MODUS VERWENDEN

1. Den Startbildschirm wählen.

Wenn Sie den Trainingscomputer einschalten, erscheint nach dem Hochfahren des Trainingscomputers der Startbildschirm. Wenn Sie bereits ein Workout ausgewählt haben, berühren Sie den Bildschirm und befolgen Sie die Aufforderungen, um das Workout zu beenden und zum Startbildschirm zurückzukehren.

2. Sich auf das Workout vorbereiten.

Informationen zur Verwendung des Ventilators, Ihrer Bluetooth-Kopfhörer oder eines kompatiblen Pulsmessers finden Sie auf den Seiten 24 und 25.

3. Den Widerstand der Pedale und die Neigung des Rahmens nach Wunsch ändern.

Berühren Sie *Manual Start* (manueller Start) und fangen Sie an zu treten.

Sie können den Widerstand der Pedale ändern, indem Sie die Erhöhungstaste und Verringerungstaste Resistance (Widerstand) an der rechten Griffstange drücken oder die Widerstandsschieberegler auf dem Bildschirm berühren.

Sie können die Neigung des Rahmens ändern, indem Sie die Erhöhungstaste und Verringerungstaste Incline/Decline (Neigung) an der linken Griffstange drücken oder die Neigungsschieberegler auf dem Bildschirm berühren.

Hinweis: Nachdem Sie eine Taste drücken, dauert es einen Moment, bis die Pedale den gewählten Widerstandsgrad erreichen oder der Rahmen den gewählten Neigungsgrad erreicht. **Wenn das Studio-Rad nach unten oder stark nach oben geneigt ist, kann dies die Auswahl an Widerstandsgraden einschränken.**

Hinweis: Um die Widerstands- oder Neigungsschieberegler auf dem Bildschirm einzublenden, berühren Sie den Bildschirm in einem beliebigen freien Bereich und berühren Sie dann *Controls* (Steuerungen).

4. Ihren Fortschritt verfolgen.

Der Trainingscomputer bietet einige Display-Modi an. Der gewählte Display-Modus bestimmt, welche Workout-Informationen angezeigt werden.

Fahren Sie mit einem Finger auf dem Bildschirm nach oben, um in den Vollbildmodus zu wechseln. Fahren Sie mit einem Finger auf dem Bildschirm nach unten, um die Workout-Informationsanzeigen anzusehen.

Tippen Sie die verschiedenen Workout-Informationsanzeigen an, um weitere Optionen zu sehen. Berühren Sie die Mehr-Taste (Symbol +), um Statistiken oder Diagramme zu sehen. Berühren Sie den Bildschirm in einem beliebigen freien Bereich, um noch weitere Display-Modus-Optionen zu sehen.

Falls gewünscht, können Sie die Lautstärke anpassen, indem Sie den Bildschirm an einer beliebigen Stelle berühren und dann den Lautstärkereglern antippen.

5. Das Workout pausieren oder beenden.

Um das Workout vorübergehend anzuhalten, berühren Sie den Bildschirm und berühren Sie das Pause-Symbol oder hören Sie einfach auf zu treten. Um das Workout fortzusetzen, berühren Sie das Start-Symbol oder fangen Sie einfach wieder an zu treten.

Um das Workout zu beenden, berühren Sie den Bildschirm, berühren Sie das Pause-Symbol und befolgen Sie dann die Aufforderungen auf dem Bildschirm, um das Workout zu beenden und zum Startbildschirm zurückzukehren.

6. Wenn Sie mit dem Trainieren fertig sind, schalten Sie den Trainingscomputer aus (siehe Seite 17).

EIN VORGESTELLTES WORKOUT VERWENDEN

Um ein vorgestelltes Workout zu verwenden, muss der Trainingscomputer mit einem WLAN-Netzwerk verbunden sein (siehe Seite 24).

1. Den Startbildschirm oder die Workout-Bibliothek wählen.

Wenn Sie den Trainingscomputer einschalten, erscheint nach dem Hochfahren des Trainingscomputers der Startbildschirm. Wenn Sie bereits ein Workout ausgewählt haben, berühren Sie den Bildschirm und befolgen Sie die Aufforderungen, um das Workout zu beenden und zum Startbildschirm zurückzukehren.

Um die Workout-Bibliothek auszuwählen, berühren Sie *Browse* (Durchsuchen).

2. Ein Workout wählen.

Um ein Workout von dem Startbildschirm oder der Workout-Bibliothek zu wählen, berühren Sie einfach das gewünschte Workout-Symbol auf dem Bildschirm. Lassen Sie den Finger über den Bildschirm gleiten oder wischen Sie mit dem Finger, um bei Bedarf zu scrollen.

Die vorgestellten Workouts auf Ihrem Trainingscomputer ändern sich gelegentlich. Um eines der vorgestellten Workouts für künftige Verwendung zu speichern, können Sie es als Favoriten hinzufügen, indem Sie die Favoritentaste (Herzsymbol) berühren. Sie müssen in Ihrem iFIT-Konto eingeloggt sein, um ein vorgestelltes Workout zu speichern (siehe Schritt 3 auf Seite 21).

Um für ein Workout eine eigene Karte zu zeichnen, siehe EIN SELBSTGEZEICHNETES KARTENWORKOUT ERSTELLEN auf Seite 21.

Wenn Sie ein Workout wählen, zeigt der Bildschirm eine Workout-Übersicht an, die Einzelheiten wie die Dauer und Distanz des Workouts enthält sowie die ungefähre Anzahl der Kalorien, die Sie während des Workouts verbrennen werden.

3. Sich auf das Workout vorbereiten.

Informationen zur Verwendung des Ventilators, Ihrer Bluetooth-Kopfhörer oder eines kompatiblen Pulsmessers finden Sie auf den Seiten 24 und 25.

4. Das Workout beginnen.

Berühren Sie *Start Workout* (Workout starten), um das Workout zu starten.

Bei manchen Workouts werden Sie von einem iFIT-Trainer durch ein immersives Video-Workout geführt. Berühren Sie den Bildschirm auf einem beliebigen freien Bereich, um Optionen für Musik, Trainer-Stimme und Lautstärke für das Workout anzusehen und zu wählen.

Während mancher Workouts zeigt der Bildschirm eine Karte der Route und eine Markierung, die Ihren Fortschritt anzeigt. Berühren Sie die Tasten auf dem Bildschirm, um die gewünschten Kartenoptionen zu wählen.

Bei manchen Workouts werden Sie möglicherweise aufgefordert, eine Zielgeschwindigkeit beizubehalten. Halten Sie Ihre Trittschwindigkeit während des Trainings in der Nähe der Zielgeschwindigkeit.

WICHTIG: Die Zielgeschwindigkeit ist nur dazu bestimmt, Motivation anzubieten. Ihre tatsächliche Trittschwindigkeit kann langsamer als Ihre Zielgeschwindigkeit sein. Achten Sie darauf, eine Trittschwindigkeit einzuhalten, die für Sie angenehm ist.

Falls der Widerstands- oder Neigungsgrad zu hoch oder zu niedrig ist, können Sie sich über die Einstellung hinwegsetzen, indem Sie die Tasten Resistance (Widerstand) oder Incline/Decline (Neigung) drücken (siehe Schritt 3 auf Seite 19).

Um zur programmierten Widerstands- und Neigungseinstellung des Workouts zurückzukehren, berühren Sie *Follow Workout* (Workout folgen).

Wenn die Smartanpassungs-Funktion aktiviert ist, wird der Trainingscomputer automatisch den Intensitätsgrad des Workouts basierend auf Ihren manuellen Eingriffen in Bezug auf Widerstands- und Neigungseinstellungen skalieren.

Um die Smartanpassungs-Funktion zu aktivieren, berühren Sie den Bildschirm in einem beliebigen freien Bereich und berühren Sie dann den Smartanpassungs-Umschalter.

WICHTIG: Das in der Workout-Beschreibung angegebene Kalorienziel ist eine geschätzte Anzahl von Kalorien, die Sie während des Workouts verbrennen werden. Die tatsächliche Anzahl von verbrannten Kalorien hängt von mehreren Faktoren ab, wie z. B. Ihrem Gewicht. Zusätzlich wird die Anzahl der Kalorien, die Sie verbrennen, beeinflusst, wenn Sie den Widerstands- oder Neigungsgrad des Rahmens während des Workouts manuell ändern.

Ist die Aktivpuls-Funktion aktiviert, wird der Trainingscomputer automatisch den Intensitätsgrad des Workouts basierend auf Ihrer Herzfrequenz skalieren, wenn Sie einen kompatiblen Pulsmesser tragen (siehe Seite 25).

Um die Aktivpuls-Funktion zu aktivieren, siehe COMPUTEREINSTELLUNGEN ÄNDERN auf Seite 23.

Um Ihren Fortschritt mit den Display-Modi zu verfolgen, siehe Schritt 4 auf Seite 19.

Um das Workout zu pausieren oder zu beenden, siehe Schritt 5 auf Seite 19.

Wenn das Workout endet, erscheint auf dem Bildschirm eine Workout-Zusammenfassung. Berühren Sie *Finish* (Fertig), um zum Startbildschirm zurückzukehren.

- 6. Wenn Sie mit dem Trainieren fertig sind, schalten Sie den Trainingscomputer aus (siehe Seite 17).**

EIN SELBSTGEZEICHNETES KARTENWORKOUT ERSTELLEN

Um ein selbstgezeichnetes Kartenworkout zu verwenden, müssen Sie in Ihrem iFIT-Konto eingeloggt sein (siehe Schritt 3 auf Seite 18) und muss der Trainingscomputer mit einem drahtlosen Netzwerk verbunden sein (siehe Seite 24).

- 1. Ein selbstgezeichnetes Kartenworkout wählen.**

Wenn Sie den Trainingscomputer einschalten, erscheint nach dem Hochfahren des Trainingscomputers der Startbildschirm. Wenn Sie bereits ein Workout ausgewählt haben, berühren Sie den Bildschirm und befolgen Sie die Aufforderungen, um das Workout zu beenden und zum Startbildschirm zurückzukehren.

Um ein selbstgezeichnetes Kartenworkout zu wählen, berühren Sie *Create* (Erstellen) im unteren Bildschirmbereich.

- 2. Ein Workout auf der Karte zeichnen.**

Navigieren Sie zu dem Bereich auf der Karte, in dem Sie ein Workout zeichnen möchten, wahlweise durch Eingabe in das Suchfenster oder indem Sie die Finger über den Bildschirm gleiten lassen. Berühren Sie den Bildschirm, um den Anfangspunkt des Workouts hinzuzufügen. Dann berühren Sie den Bildschirm, um den Endpunkt des Workouts hinzuzufügen.

Falls Sie das Workout am gleichen Punkt beginnen und beenden möchten, berühren Sie *Close Loop* (Schleife schließen) oder *Out & Back* (Hin und zurück) in den Kartenoptionen. Ebenfalls können Sie wählen, ob das Workout auf die Straße ausgerichtet wird.

Falls Sie einen Fehler machen, berühren Sie *Undo* (Rückgängig) in den Kartenoptionen.

Der Bildschirm zeigt die Höhen- und Distanzstatistiken für das Workout an.

- 3. Das Workout speichern.**

Berühren Sie die Optionen auf dem Bildschirm, um das Workout zu speichern. Falls gewünscht, können Sie einen Namen und eine Beschreibung für das Workout eingeben.

- 4. Sich auf das Workout vorbereiten.**

Informationen zur Verwendung des Ventilators, Ihrer Bluetooth-Kopfhörer oder eines kompatiblen Pulsmessers finden Sie auf den Seiten 24 und 25.

- 5. Das Workout beginnen.**

Berühren Sie *Start Workout* (Workout starten), um das Workout zu starten. Das Workout funktioniert auf die gleiche Weise wie ein vorgestelltes Workout (siehe Schritt 4 auf Seite 20).

- 6. Wenn Sie mit dem Trainieren fertig sind, schalten Sie den Trainingscomputer aus (siehe Seite 17).**

EIN IFIT-WORKOUT VERWENDEN

Um ein iFIT-Workout zu verwenden, müssen Sie in Ihrem iFIT-Konto eingeloggt sein (siehe unten, Schritt 2) und muss der Trainingscomputer mit einem drahtlosen Netzwerk verbunden sein (siehe Seite 24).

Weitere Informationen über iFIT finden Sie auf iFIT.com.

1. Den Startbildschirm wählen.

Wenn Sie den Trainingscomputer einschalten, erscheint nach dem Hochfahren des Trainingscomputers der Startbildschirm. Wenn Sie bereits ein Workout ausgewählt haben, berühren Sie den Bildschirm und befolgen Sie die Aufforderungen, um das Workout zu beenden und zum Startbildschirm zurückzukehren.

2. Sich in Ihr iFIT-Konto einloggen.

Falls Sie es noch nicht getan haben, berühren Sie die Menütaste (Symbol mit drei waagerechten Strichen) auf dem Bildschirm und tippen Sie dann auf *Log in* (einloggen), um sich in Ihr iFIT-Konto einzuloggen. Befolgen Sie die Aufforderungen auf dem Bildschirm, um Ihren Benutzernamen und Ihr Passwort einzugeben.

Um innerhalb Ihres iFIT-Kontos den Benutzer zu wechseln, berühren Sie die Menütaste, tippen Sie *Settings*, (Einstellungen) an und dann *Manage Accounts* (Konten verwalten). Falls mehr als ein Benutzer mit dem Konto verbunden ist, erscheint eine Liste der Benutzer. Berühren Sie den Namen des gewünschten Benutzers.

3. Ein iFIT-Workout von dem Startbildschirm oder der Workout-Bibliothek wählen.

Berühren Sie die Tasten im unteren Bildschirmbereich, um entweder den Startbildschirm (Taste Home) oder die Workout-Bibliothek (Taste Browse) zu wählen.

Um ein iFIT-Workout von dem Startbildschirm oder der Workout-Bibliothek zu wählen, berühren Sie einfach das gewünschte Workout-Symbol auf dem Bildschirm. Lassen Sie den Finger über den Bildschirm gleiten oder wischen Sie mit dem Finger, um bei Bedarf zu scrollen.

Die auf dem Startbildschirm vorgestellten iFIT-Workouts wechseln gelegentlich.

Die Workout-Bibliothek enthält, eingeteilt in Kategorien, alle iFIT-Workouts, die für das Studio-Rad verfügbar sind. Um die Workout-Bibliothek zu durchsuchen, berühren Sie die Suchtaste

(Lupensymbol) und wählen Sie die gewünschten Filteroptionen.

Wenn Sie ein iFIT-Workout wählen, zeigt der Bildschirm eine Workout-Übersicht an, die Einzelheiten wie die Dauer des Workouts und die ungefähre Anzahl der Kalorien, die Sie während des Workouts verbrennen werden, enthält.

Sie können auch Optionen wie das Hinzufügen eines Workouts zu Ihrem Verzeichnis (siehe Schritt 4) oder das Kennzeichnen eines Workouts als einen Ihrer Favoriten (siehe Schritt 5) wählen.

4. Auf Wunsch ein iFIT-Workout im Kalender planen.

Falls gewünscht, können Sie ein iFIT-Workout für ein zukünftiges Datum planen. Rufen Sie einfach die Übersicht oder Workout-Zusammenfassung des gewünschten iFIT-Workouts auf, berühren Sie *Schedule* (Verzeichnis) und wählen Sie dann im Kalender das gewünschte Datum. Wenn das gewählte Datum erreicht wird, wird das iFIT-Workout, das Sie geplant haben, auf dem Startbildschirm erscheinen.

5. Auf Wunsch eine Liste der bevorzugten iFIT-Workouts erstellen.

Um ein iFIT-Workout als Favoriten zu kennzeichnen, rufen Sie einfach die Übersicht oder Workout-Zusammenfassung des gewünschten iFIT-Workouts auf und berühren Sie die Favoritentaste (Herzsymbol).

Um eine Liste der iFIT-Workouts anzusehen, die Sie als Favoriten gekennzeichnet haben, wählen Sie die Workout-Bibliothek (Taste Browse) und berühren Sie dann *My List* (Meine Liste).

6. Sich auf das Workout vorbereiten.

Informationen zur Verwendung des Ventilators, Ihrer Bluetooth-Kopfhörer oder eines kompatiblen Pulsmessers finden Sie auf den Seiten 24 und 25.

7. Das Workout beginnen.

Berühren Sie *Start Workout* (Workout starten), um das Workout zu starten. Das Workout funktioniert auf die gleiche Weise wie ein vorgestelltes Workout (siehe Schritt 4 auf Seite 20).

8. Wenn Sie mit dem Trainieren fertig sind, schalten Sie den Trainingscomputer aus (siehe Seite 17).

COMPUTEREINSTELLUNGEN ÄNDERN

1. Das Einstellungshauptmenü wählen.

Wenn Sie den Trainingscomputer einschalten, erscheint nach dem Hochfahren des Trainingscomputers der Startbildschirm. Wenn Sie bereits ein Workout ausgewählt haben, berühren Sie den Bildschirm und befolgen Sie die Aufforderungen, um das Workout zu beenden und zum Startbildschirm zurückzukehren.

Dann berühren Sie die Menütaste (Symbol mit drei waagerechten Strichen) auf dem Bildschirm und berühren Sie dann *Settings* (Einstellungen).

2. In den Einstellungsmenüs navigieren und Einstellungen nach Wunsch ändern.

Lassen Sie den Finger über den Bildschirm gleiten oder wischen Sie mit dem Finger, um bei Bedarf zu scrollen. Um ein Einstellungsmenü anzusehen, berühren Sie einfach den Namen des Menüs. Um ein Menü zu verlassen, berühren Sie die Zurück-Taste (Pfeilsymbol). In den folgenden Einstellungsmenüs können Sie möglicherweise Einstellungen ansehen und ändern:

Account (Konto)

- My Profile (Mein Profil)
- In Workout (Während des Workouts)
- Manage Accounts (Konten verwalten)

Equipment (Gerät)

- Equipment Info (Geräte-Informationen)
- Equipment Settings (Geräte-Einstellungen)
- Maintenance (Wartung)
- Wi-Fi (WLAN)

About (Über)

- Legal (Rechtliches)

3. Workout-Einstellungen anpassen.

Um Workout-Einstellungen anzupassen und Workout-Funktionen zu aktivieren, berühren Sie *In Workout* und dann die gewünschten Einstellungen.

Ist die Aktivpuls-Funktion aktiviert, wird der Trainingscomputer den Intensitätsgrad der Workouts basierend auf Ihrer Herzfrequenz skalieren, wenn Sie einen kompatiblen Pulsmesser tragen. Um die Aktivpuls-Funktion zu aktivieren, berühren Sie den Aktivpuls-Umschalter. Dann wählen Sie Ihre Ruhe- und Maximalherzfrequenz und passen Sie die entsprechenden Einstellungen wie gewünscht an.

4. Maßeinheit und andere Einstellungen anpassen.

Um die Maßeinheit, die Zeitzone oder andere Einstellungen anzupassen, berühren Sie *Equipment Info* (Geräte-Informationen) oder *Equipment Settings* (Geräte-Einstellungen) und dann die gewünschten Einstellungen.

Der Trainingscomputer kann Geschwindigkeit und Distanz entweder in amerikanischen oder metrischen Maßeinheiten anzeigen.

5. Informationen über das Gerät oder die Trainingscomputer-App ansehen.

Berühren Sie *Equipment Info* (Geräte-Informationen) und dann *Machine Info* (Maschinen-Informationen) oder *App Info* (App-Informationen) um Informationen über Ihr Studio-Rad oder die Trainingscomputer-App anzusehen.

6. Die Computerfirmware aktualisieren.

Überprüfen Sie regelmäßig auf Firmware-Aktualisierungen, um die bestmöglichen Ergebnisse zu erzielen. Berühren Sie *Maintenance* (Wartung) und dann *Update* (Aktualisierung), um mittels Ihres WLAN-Netzwerks zu überprüfen, ob es Firmware-Aktualisierungen gibt. Die Aktualisierung beginnt dann automatisch. **WICHTIG: Um Schäden am Studio-Rad zu vermeiden, schalten Sie den Trainingscomputer während der Firmware-Aktualisierung nicht aus.**

Der Bildschirm wird den Fortschritt der Aktualisierung anzeigen. Wenn die Aktualisierung abgeschlossen ist, schaltet sich der Trainingscomputer aus und dann wieder ein. Falls nicht, ziehen Sie den Stromadapter heraus, warten mehrere Sekunden und stecken dann den Stromadapter wieder ein. Hinweis: Es kann einen Moment dauern, bis der Trainingscomputer betriebsbereit ist.

Hinweis: Manchmal wirkt sich eine Firmware-Aktualisierung so aus, dass der Trainingscomputer etwas anders funktioniert. Solche Aktualisierungen sind immer dazu gedacht, Ihr Trainingserlebnis zu verbessern.

7. Das Neigungssystem kalibrieren.

Um das Neigungssystem zu kalibrieren, berühren Sie Maintenance (Wartung), dann *Calibrate Incline* (Neigung kalibrieren) und dann *Begin* (Beginnen). Der Rahmen steigt automatisch auf den maximalen Neigungsgrad an, senkt sich auf den minimalen Neigungsgrad und kehrt dann in die Ausgangsposition zurück. Dadurch wird das Neigungssystem kalibriert. Wenn das Neigungssystem kalibriert ist, berühren Sie *Finish* (Fertig).

WICHTIG: Halten Sie Haustiere, Füße und andere Objekte während der Kalibrierung des Neigungssystems vom Studio-Rad fern.

8. Das Einstellungshauptmenü verlassen.

Wenn Sie sich in einem Einstellungsmenü befinden, berühren Sie die Zurück-Taste, um das Einstellungshauptmenü zu verlassen.

EINE VERBINDUNG MIT EINEM DRAHTLOSEN NETZWERK HERSTELLEN

Um iFIT-Workouts und mehrere andere Funktionen des Trainingscomputers zu verwenden, muss der Trainingscomputer mit einem drahtlosen Netzwerk verbunden sein.

1. Das Einstellungs-Hauptmenü wählen.

Wenn Sie den Trainingscomputer einschalten, erscheint nach dem Hochfahren des Trainingscomputers der Startbildschirm. Wenn Sie bereits ein Workout ausgewählt haben, berühren Sie den Bildschirm und befolgen Sie die Aufforderungen, um das Workout zu beenden und zum Startbildschirm zurückzukehren.

Dann berühren Sie die Menütaste (Symbol mit drei waagerechten Strichen) auf dem Bildschirm und berühren Sie dann *Settings* (Einstellungen). Das Einstellungsmenü erscheint auf dem Bildschirm.

2. Eine drahtlose Netzwerkverbindung einrichten und verwalten.

Dann tippen Sie auf *Wi-Fi* (WLAN), um das Netzwerkmenü zu wählen. Falls *Wi-Fi* (WLAN) nicht aktiviert ist, berühren Sie den Umschalter *Wi-Fi* (WLAN), um es zu aktivieren. Wenn das WLAN aktiviert ist, wird der Bildschirm eine Liste von verfügbaren Netzwerken anzeigen. Hinweis: Es kann einige Momente dauern, bis die Liste mit den drahtlosen Netzwerken erscheint.

Hinweis: Sie müssen Ihr eigenes drahtloses Netzwerk und einen 802.11b/g/n Router mit aktivierter SSID-Übertragung haben (versteckte Netzwerke werden nicht unterstützt). Der Trainingscomputer unterstützt ungesicherte und gesicherte (WEP, WPA™ und WPA2™) Verschlüsselung. Ein Breitbandanschluss wird empfohlen. Die Leistung hängt von der Verbindungsgeschwindigkeit ab.

Wenn eine Liste von Netzwerken erscheint, berühren Sie das gewünschte Netzwerk. Hinweis: Sie müssen dazu Ihren Netzwerknamen (SSID) kennen. Ist Ihr Netzwerk durch ein Passwort gesperrt, dann müssen Sie auch das Passwort dazu wissen. Befolgen Sie die Aufforderungen auf dem Bildschirm, um Ihr Passwort einzugeben und eine Verbindung mit dem gewählten drahtlosen Netzwerk herzustellen. Bei Passwörtern muss man die Groß- und Kleinschreibung beachten.

Wenn der Trainingscomputer mit Ihrem drahtlosen Netzwerk verbunden ist, wird eine Bestätigungsmeldung auf dem Bildschirm erscheinen.

Falls Sie Probleme mit der Verbindung zu einem verschlüsselten Netzwerk haben, vergewissern Sie sich, dass Ihr Passwort richtig ist. **Sollten Sie nach der Befolgung dieser Anweisungen Fragen haben, finden Sie auf my.iFIT.com Unterstützung.**

3. Das WLAN-Menü verlassen.

Um das WLAN-Menü zu verlassen, berühren Sie die Zurück-Taste (Pfeilsymbol).

DEN VENTILATOR VERWENDEN

Der Ventilator hat mehrere Geschwindigkeitseinstellungen, einschließlich eines automatischen Modus. Wenn der automatische Modus gewählt ist, erhöht oder verringert sich die Geschwindigkeit des Ventilators automatisch, wenn sich die Trittggeschwindigkeit erhöht oder verringert. Drücken Sie mehrmals die Ventilator-Erhöchstaste und -Verringerungstaste auf dem Bildschirm, um eine Ventilatorgeschwindigkeit zu wählen oder den Ventilator auszuschalten.

Hinweis: Wenn die Pedale einige Zeit nicht in Bewegung sind, während der Startbildschirm gewählt ist, schaltet sich der Ventilator automatisch aus.

DEN LADEANSCHLUSS BENUTZEN

Der Trainingscomputer verfügt über einen Ladeanschluss, damit Sie während des Trainings USB-C-kompatible Geräte wie Smartphones und Tablets aufladen können.

Um den Ladeanschluss zu verwenden, stecken Sie ein USB-C-Ladekabel (nicht im Lieferumfang enthalten) in die Buchse an Ihrem Gerät und in den Ladeanschluss auf der rechten Seite am Trainingscomputer ein. **Vergewissern Sie sich, dass das USB-C-Ladekabel vollständig eingesteckt ist.** Hinweis: Der Ladeanschluss kann nicht dazu benutzt werden, Daten zu sehen oder zu übermitteln oder Musik durch das Lautsprechersystem des Trainingscomputers zu spielen.

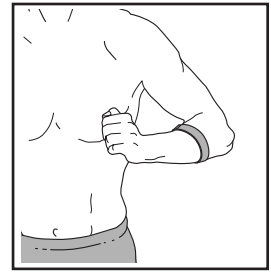
EINE VERBINDUNG MIT KOPFHÖRERN HERSTELLEN

Um Ihre Bluetooth-Kopfhörer mit dem Trainingscomputer zu verbinden, schalten Sie zunächst Ihre Kopfhörer ein, versetzen Sie diese in den Kopplungsmodus und positionieren Sie diese in der Nähe des Trainingscomputers. Dann beginnen Sie mit einem Workout. Als Nächstes berühren Sie den Bildschirm in einem beliebigen freien Bereich, berühren Sie die Option zum Verbinden Ihrer Kopfhörer und wählen Sie Ihre Kopfhörer aus der Liste auf dem Bildschirm.

Wenn Ihre Kopfhörer und der Trainingscomputer erfolgreich miteinander gekoppelt wurden, wird die Audioausgabe des Trainingscomputers über Ihre Kopfhörer wiedergegeben.

EINEN OPTIONALEN PULSMESSER VERWENDEN

Unabhängig davon, ob Sie Fett verbrennen oder Ihr Herz-Kreislauf-System stärken wollen, müssen Sie die richtige Herzfrequenz während des Workouts aufrechterhalten, um ein optimales Ergebnis zu erzielen. Der optionale Pulsmesser kann Sie beim Erreichen Ihrer persönlichen Fitnessziele unterstützen, indem er es Ihnen ermöglicht, während des Trainings Ihre Herzfrequenz kontinuierlich zu überprüfen. Der Trainingscomputer ist mit allen Bluetooth® Smart Pulsmessern kompatibel. **Zum Kauf eines optionalen Pulsmessers sehen Sie bitte auf der Vorderseite dieser Anleitung nach.**



Wenn Ihr kompatibler Pulsmesser eingeschaltet ist und sich im Kopplungsmodus befindet, wird der Trainingscomputer automatisch eine Verbindung damit herstellen. Wenn Ihr Herzschlag erkannt ist, wird Ihre Herzfrequenz auf dem Bildschirm angezeigt.

WARTUNG UND FEHLERSUCHE

WARTUNG

Eine regelmäßige Wartung ist für die optimale Leistung und zur Verminderung der Abnutzung von äußerster Wichtigkeit. Inspizieren Sie bei jeder Verwendung alle Teile des Studio-Rads und ziehen Sie diese richtig nach. **Abgenutzte Teile müssen sofort ersetzt werden.** Verwenden Sie nur Teile, die vom Hersteller stammen.

Um das Studio-Rad zu reinigen, verwenden Sie ein feuchtes Tuch und eine kleine Menge milder Seife. **WICHTIG: Um Schäden am Trainingscomputer zu vermeiden, halten Sie Flüssigkeiten vom Trainingscomputer fern und setzen Sie den Trainingscomputer keinem direkten Sonnenlicht aus.**

WARTUNG DER PEDALE

Ziehen Sie wöchentlich die Pedale nach. Ziehen Sie das **rechte** Pedal **im Uhrzeigersinn** und das **linke** Pedal **gegen den Uhrzeigersinn** fest.

FEHLERSUCHE

Viele Ursachen können mit den einfachen, in diesem Abschnitt beschriebenen Schritten, behoben werden. Wenn Sie weitere Hilfe benötigen, sehen Sie bitte auf der Vorderseite dieser Anleitung nach.

FEHLERSUCHE AM TRAININGSCOMPUTER

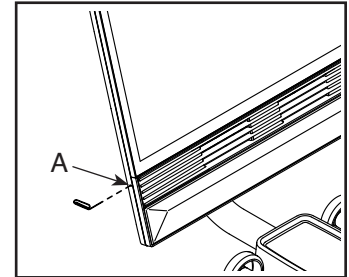
Falls sich der Trainingscomputer nicht einschaltet, stellen Sie sicher, dass der Stromadapter vollständig eingesteckt ist und dass der Netzschalter eingeschaltet ist.

Falls ein Ersatz für den Stromadapter nötig ist, beachten Sie bitte die Rückseite dieser Anleitung. WICHTIG: Um ein Beschädigen des Trainingscomputers zu vermeiden, benutzen Sie nur einen geregelten Stromadapter, der vom Hersteller geliefert wurde.

Falls Sie Probleme bei der Verbindung des Trainingscomputers mit einem drahtlosen Netzwerk haben oder falls es Probleme mit Ihrem iFIT-Konto oder den iFIT-Workouts gibt, besuchen Sie support.iFIT.com.

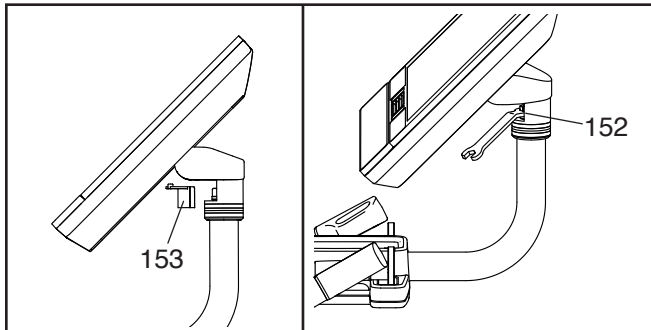
Wenn der Trainingscomputer nicht richtig hochgefahren werden kann oder abstürzt und nicht reagiert, stellen Sie die Werkseinstellungen des Trainingscomputers wieder her. **WICHTIG:**

Dies löscht alle benutzerdefinierten Einstellungen, die Sie am Trainingscomputer vorgenommen haben. Es erfordert zwei Personen, um die Werkseinstellungen des Trainingscomputers wiederherzustellen. Zuerst drücken Sie den Netzschalter und ziehen Sie den Stromadapter heraus. Als Nächstes finden Sie die kleine Reset-Öffnung (A) an der linken Seite des Trainingscomputers. Mithilfe einer umgebogenen Büroklammer halten Sie den Reset-Knopf innerhalb der Öffnung gedrückt und lassen eine zweite Person den Stromadapter einstecken und den Netzschalter drücken. **Halten Sie den Reset-Knopf so lange gedrückt, bis sich der Trainingscomputer einschaltet.** Wenn der Reset-Vorgang abgeschlossen ist, schaltet sich der Trainingscomputer aus und anschließend wieder ein. Falls nicht, drücken Sie den Netzschalter und ziehen den Stromadapter heraus und stecken Sie dann den Stromadapter wieder hinein und drücken den Netzschalter. Wenn der Trainingscomputer eingeschaltet ist, überprüfen Sie auf Firmware-Aktualisierungen (siehe **COMPUTEREINSTELLUNGEN ÄNDERN** auf Seite 23). Hinweis: Es kann einige Minuten dauern, bis der Trainingscomputer betriebsbereit ist.



DIE DREHUNG UND NEIGUNG DES TRAININGSCOMPUTERS ANPASSEN

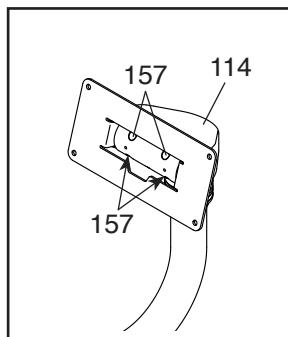
Falls der Trainingscomputer nicht an der gewünschten Stelle bleibt, wenn man ihn von einer Seite zur anderen bewegt, entfernen Sie als Erstes die Montierungsabdeckung (153). Als Nächstes verwenden Sie das mitgelieferte Studio-Rad-Werkzeug, um die Gelenkmutter (152) ein wenig anzuziehen, bis der Trainingscomputer an der Stelle bleibt, wenn man ihn von einer Seite zur anderen bewegt. Dann drücken Sie die Montierungsabdeckung wieder zurück an ihren Platz.



Falls der Trainingscomputer nicht an der Stelle bleibt, wenn man ihn nach oben oder unten neigt, **beziehen Sie sich zunächst auf Montageschritt 9 auf Seite 10**. Verwenden Sie einen Flachschlitz-Schraubendreher, um die Computerabdeckungen (154, 155) vorsichtig loszuhebeln.

Hinweis: Der Übersichtlichkeit halber ist der Trainingscomputer in der Abbildung rechts nicht dargestellt

Als Nächstes ziehen Sie die vier M6 x 15mm Kopfschrauben (157) in der hinteren Halterungsbefestigung (114) so weit an, bis sich die Auf- und Abwärtsbewegung nicht mehr zu locker anfühlt. Falls benötigt können Sie den Trainingscomputer nach oben und nach unten neigen, um die Kopfschrauben erreichen zu können.



Dann beziehen Sie sich auf Montageschritt 9 auf Seite 10 und befestigen Sie wieder die Computerabdeckungen (154, 155).

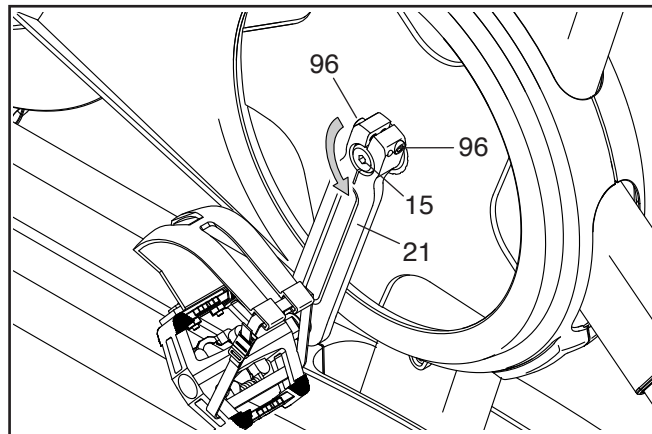
FEHLERSUCHE AM NEIGUNGSSYSTEM

Falls sich der Rahmen nicht auf den richtigen Neigungsgrad umstellt, kalibrieren Sie das Neigungssystem (siehe **COMPUTEREINSTELLUNGEN ÄNDERN** auf Seite 23).

Hinweis: Wenn das Studio-Rad nach unten oder stark nach oben geneigt ist, kann dies die Auswahl an Widerstandsgraden einschränken.

DEN LINKEN KURBELARM EINSTELLEN

Wenn Ihnen der linke Kurbelarm (21) beim Treten locker vorkommt, lockern Sie erst die zwei M6 x 25mm Schrauben (96). Danach befolgen Sie die nachfolgenden Schritte. Hinweis: Wenn Sie über einen Drehmomentschlüssel verfügen, ziehen Sie die Schrauben (15, 96) auf die angeführten Drehmomentspezifikationen an. Wenn Sie nicht über einen Drehmomentschlüssel verfügen, ziehen Sie die Schrauben einfach so fest wie möglich an.



1. Ziehen Sie die M12 Kurbelschraube (15) **gegen den Uhrzeigersinn** auf 7 Nm an.
2. Ziehen Sie jede M6 x 25mm Schraube (96) auf 20 Nm an. Dann ziehen Sie jede der M6 x 25mm Schrauben in der gleichen Reihenfolge ein zweites Mal auf 20 Nm an.
3. Schließlich ziehen Sie die M12 Kurbelschraube (15) **gegen den Uhrzeigersinn** auf 50 Nm an.

DEN REEDSCHALTER EINSTELLEN

Gibt der Trainingscomputer falsche Rückmeldungen, dann muss der Reedschalter eingestellt werden.

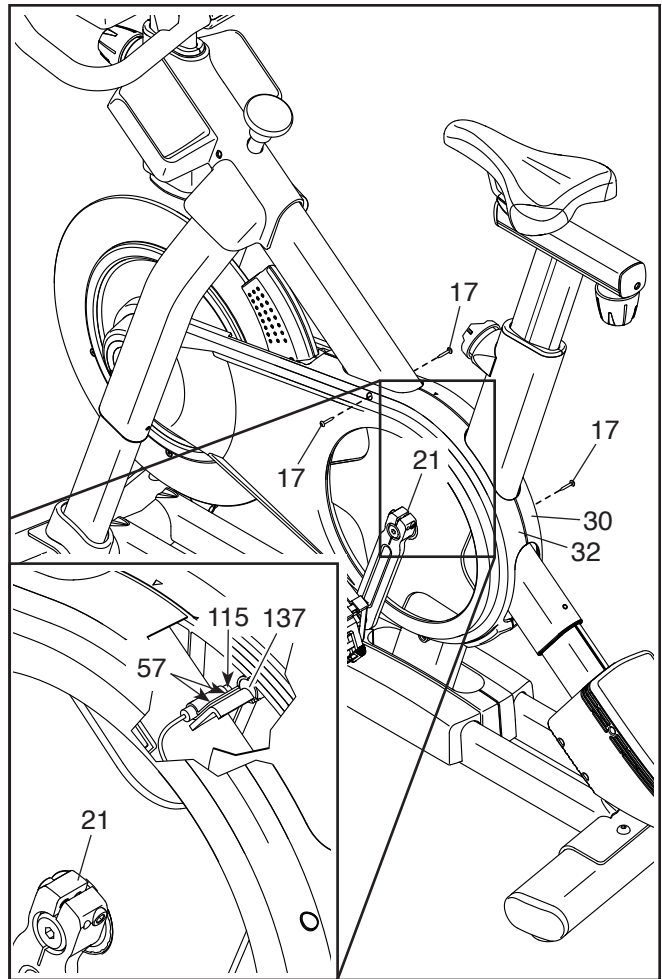
Um den Reedschalter einzustellen, **drücken Sie zuerst den Netzschalter und ziehen den Stromadapter heraus.** Als Nächstes entfernen Sie die drei gezeigten M4 x 14mm Schrauben (17) vom rechten und linken Schutz (30, 32).

Dann ziehen Sie die oberen Teile des rechten und linken Schutzes (30, 32) vorsichtig ein paar Zentimeter auseinander.

Siehe Nebenbild. Lockern Sie die zwei gezeigten #8 x 1/2" Schrauben (57) ein wenig. Als Nächstes drehen Sie den linken Kurbelarm (21), bis ein Rollenmagnet (137) auf den Reedschalter (115) ausgerichtet ist. Schieben Sie den Reedschalter ein wenig zum Rollenmagneten hin oder davon weg. Dann ziehen Sie die Schrauben wieder fest.

Stecken Sie den Stromadapter ein, drücken Sie den Netzschalter und drehen Sie den linken Kurbelarm (21) einen Moment lang. Wiederholen Sie diesen Vorgang, bis der Trainingscomputer richtige Rückmeldungen liefert.

Wenn der Reedschalter richtig eingestellt ist, befestigen Sie wieder den rechten und den linken Schutz (30, 32).



DEN ANTRIEBSRIEMEN EINSTELLEN

Falls Sie bemerken, dass die Pedale beim Treten rutschen, obwohl der Widerstand auf die höchste Einstellung eingestellt ist, muss der Antriebsriemen möglicherweise eingestellt werden.

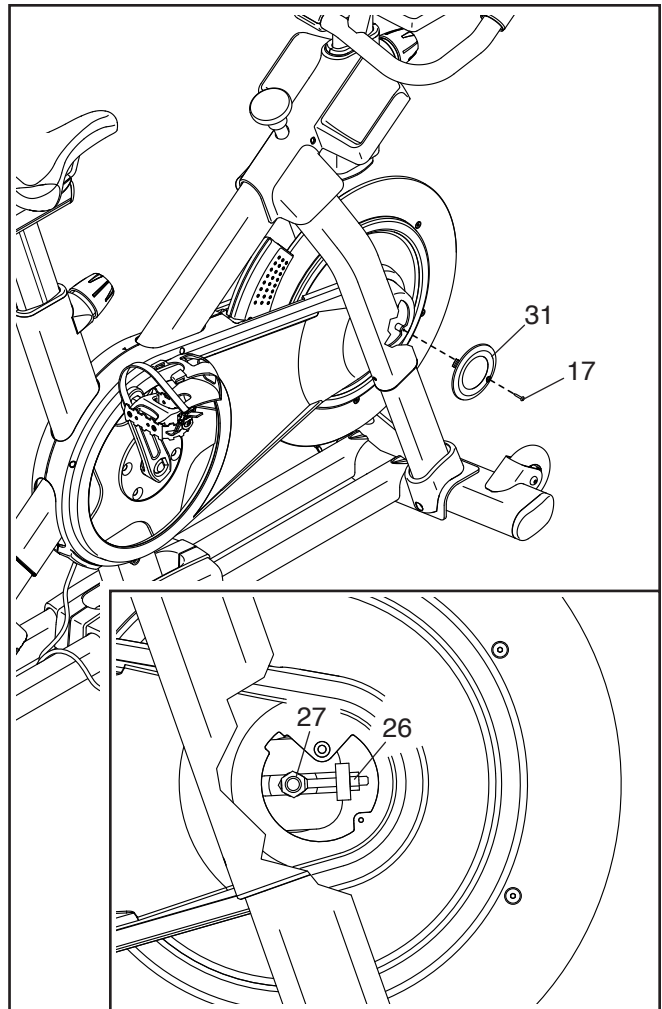
Um den Antriebsriemen einzustellen, **drücken Sie zuerst den Netzschalter und ziehen Sie den Stromadapter heraus**. Dann befolgen Sie die unten stehenden Anweisungen. Hinweis: Auf den Abbildungen wird nur die rechte Seite des Studio-Rads gezeigt.

Entfernen Sie die gezeigte M4 x 14mm Schraube (17) und die Schutzabdeckung (31) von beiden Seiten des Studio-Rads.

Als Nächstes lockern Sie die M10 Achsmutter (27) an beiden Seiten des Studio-Rads und ziehen Sie dann die Einstellmutter (26) an beiden Seiten des Studio-Rads jeweils um **eine halbe Umdrehung** an. Dann ziehen Sie wieder die M10 Achsmuttern fest an.

Stecken Sie den Stromadapter ein, drücken Sie den Netzschalter und treten Sie die Pedale des Studio-Rads, um die Einstellung zu überprüfen. Falls notwendig, wiederholen Sie den oben beschriebenen Vorgang so lange, bis die Pedale nicht mehr rutschen.

Wenn der Antriebsriemen richtig eingestellt ist, befestigen Sie die Schutzabdeckungen wieder.



TRAININGSRICHTLINIEN

⚠️ WARNUNG: Konsultieren Sie Ihren Gesundheitsversorger, bevor Sie mit irgendeinem Trainingsprogramm beginnen. Dies ist besonders für Personen über 35 Jahre oder für Personen mit bereits bestehenden Gesundheitsproblemen wichtig.

Die folgenden Richtlinien werden Ihnen beim Planen Ihres Trainingsprogramms helfen. Um detaillierte Trainingsinformationen zu bekommen, beschaffen Sie sich ein angesehenes Buch oder konsultieren Sie Ihren Arzt. Vergessen Sie nicht, dass gute Ernährung und ausreichende Erholung grundlegend für erfolgreiche Resultate sind.

TRAININGSINTENSITÄT

Ob es Ihr Ziel ist, Fett zu verbrennen oder Ihr Herz-Kreislauf-System zu stärken, der Schlüssel zum Erfolg ist die richtige Trainingsintensität. Sie können Ihre Herzfrequenz dazu nutzen, den richtigen Intensitätsgrad zu finden. Das folgende Diagramm zeigt die empfohlenen Herzfrequenzen für Fettverbrennung und aerobes Training.

165	155	145	140	130	125	115	♥♥
145	138	130	125	118	110	103	♥
125	120	115	110	105	95	90	♥
<hr/>							
20	30	40	50	60	70	80	

Um den richtigen Intensitätsgrad zu finden, finden Sie Ihr Alter unten in der Tabelle (das Alter wird zur nächsten Dekade auf- oder abgerundet). Die drei Zahlen, die sich direkt über Ihrem Alter befinden, stellen Ihre „Trainingszone“ dar. Die niedrigste Zahl ist die Herzfrequenz für Fettverbrennung, die mittlere Zahl die Herzfrequenz für maximale Fettverbrennung und die höchste Zahl die Herzfrequenz für aerobes Training.

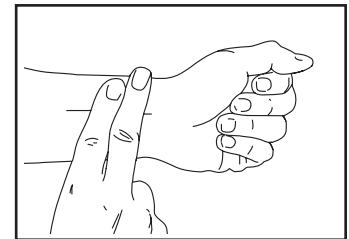
Fettverbrennung – Um Fett effektiv zu verbrennen, müssen Sie mit relativ niedriger Intensität über einen anhaltenden Zeitraum trainieren. Während der ersten paar Minuten des Trainings verbraucht Ihr Körper Kohlenhydratkalorien zur Energieerzeugung. Erst nach diesen ersten Minuten fängt Ihr Körper an, gespeicherte Fettkalorien zur Energieerzeugung zu verwenden. Ist es Ihr Ziel, Fett zu verbrennen, passen Sie Ihre Trainingsintensität an, bis sich Ihre Herzfrequenz in der Nähe der niedrigsten Zahl Ihrer Trainingszone befindet. Zur maximalen Fettverbrennung trainieren Sie so, dass

sich Ihre Herzfrequenz in der Nähe der mittleren Zahl Ihrer Trainingszone befindet.

Aerobes Training – Ist es Ihr Ziel, Ihr Herz-Kreislauf-System zu stärken, dann müssen Sie aerobes Training betreiben. Diese Aktivität verbraucht über einen längeren Zeitraum große Mengen von Sauerstoff. Für aerobes Training passen Sie die Intensität Ihres Trainings an, bis Ihre Herzfrequenz in der Nähe der höchsten Zahl Ihrer Trainingszone liegt.

IHRE HERZFREQUENZ MESSEN

Um Ihre Herzfrequenz zu messen, trainieren Sie mindestens vier Minuten lang. Dann hören Sie auf zu trainieren und legen Sie zwei Finger auf Ihr Handgelenk, wie abgebildet. Zählen Sie sechs Sekunden lang Ihren Pulsschlag und multiplizieren Sie das Ergebnis mit 10, um Ihre Herzfrequenz herauszufinden. Wenn Sie z. B. in sechs Sekunden 14 Pulsschläge zählen, dann ist Ihre Herzfrequenz 140 Schläge pro Minute.



WORKOUT-RICHTLINIEN

Aufwärmen – Beginnen Sie mit 5 bis 10 Minuten Dehnen und leichten Übungen. Als Vorbereitung auf das anstehende Training steigen beim Aufwärmen die Körpertemperatur und die Herzfrequenz an und der Blutkreislauf wird angeregt.

Training in der Trainingszone – Trainieren Sie 20 bis 30 Minuten lang mit Ihrer Herzfrequenz in Ihrer Trainingszone. (Während der ersten paar Wochen Ihres Trainingsprogramms sollten Sie Ihre Herzfrequenz nicht länger als 20 Minuten in Ihrer Trainingszone halten.) Atmen Sie während des Trainings regelmäßig und tief. Halten Sie niemals den Atem an.

Abkühlen – Beenden Sie Ihr Training mit 5 bis 10 Minuten Dehnen. Dehnen erhöht die Flexibilität der Muskeln und verhindert Probleme, die sich nach dem Training ergeben könnten.

TRAININGSHÄUFIGKEIT

Um Ihre Kondition zu erhalten oder zu verbessern, sollten Sie dreimal wöchentlich trainieren. Zwischen den einzelnen Workouts sollten Sie jeweils mindestens einen Ruhetag einlegen. Nach ein paar Monaten regelmäßigen Trainings können Sie bis zu fünfmal pro Woche trainieren, falls gewünscht. Vergessen Sie nicht, der Schlüssel zum Erfolg ist, Ihr Training zu einem regelmäßigen und angenehmen Teil Ihres täglichen Lebens zu machen.

TEILELISTE

Modell-Nr. NTEX02425-INT.0 R0824B

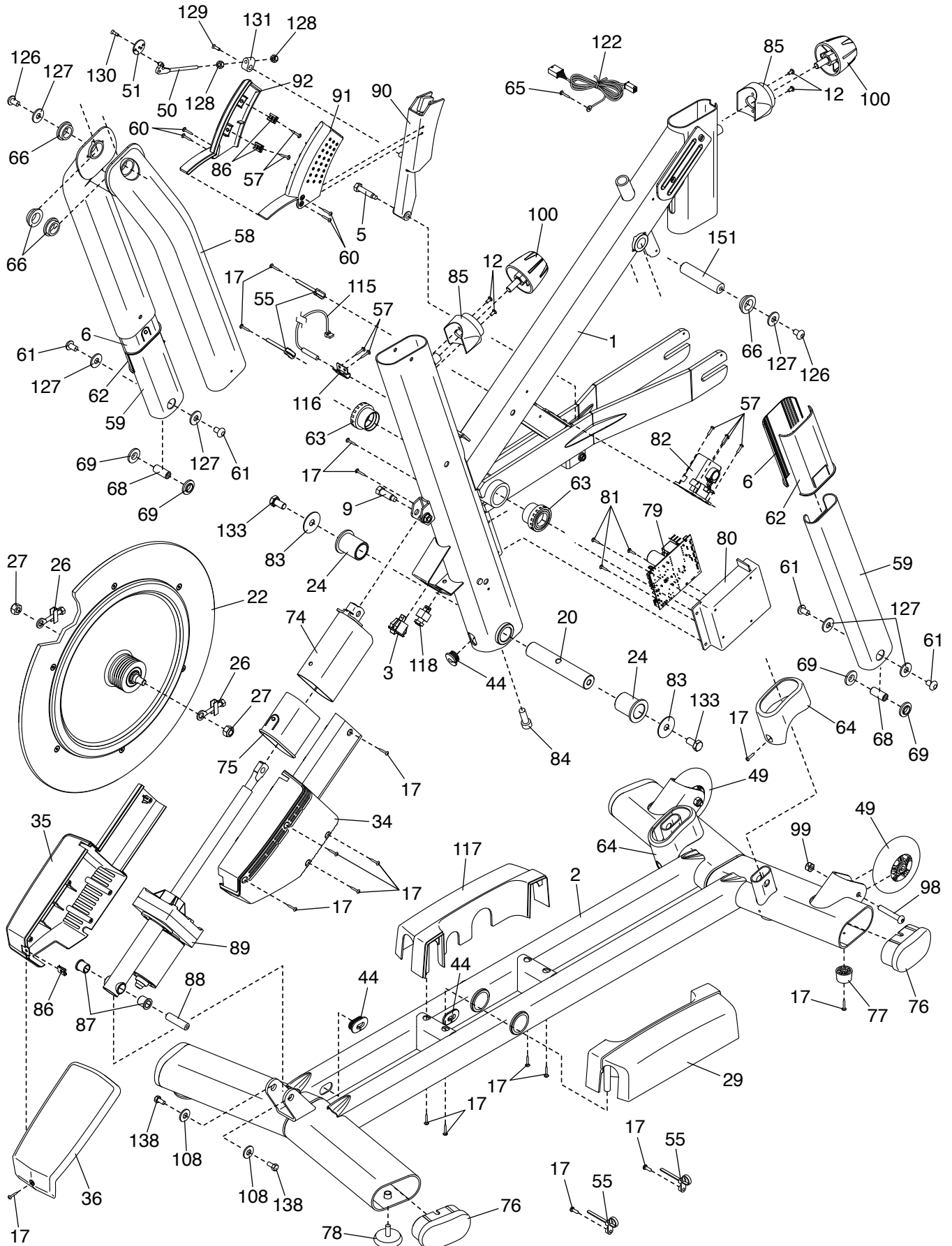
Nr.	Anz.	Beschreibung	Nr.	Anz.	Beschreibung
1	1	Rahmen	52	1	Sattelhalterung
2	1	Basis	53	1	Sattelachse
3	1	Netzschalter	54	1	Sattel
4	1	Rollenachse	55	6	Verankerter Kabelbinder
5	1	M6 Ansatzschraube	56	2	Einraststück-Baugruppe
6	2	Innere Schenkelhülse	57	18	#8 x 1/2" Schraube
7	1	Griffstangenstütze	58	1	Oberer Schenkel
8	1	Computerstütze	59	2	Unterer Schenkel
9	1	M8 x 32mm Schraube	60	4	#8 x 1/3" Schraube
10	1	Trainingscomputer	61	4	M8 x 15mm Schraube
11	1	Computerhalterung	62	2	Äußere Schenkelhülse
12	4	M4 x 8mm Maschinenschraube	63	1	Rahmenlagersatz
13	1	Sattelstütze	64	2	Schenkelabdeckung
14	2	Fausthantel	65	1	Erdungsschraube
15	1	M12 Kurbelschraube	66	4	Große Schenkelbuchse
16	1	Rolle	67	1	Träger
17	41	M4 x 16mm Schraube	68	2	Schenkelabstandhalter
18	4	M10 x 20mm Senkkopfbolzen	69	4	Kleine Schenkelbuchse
19	1	Kurbel/rechter Kurbelarm	70	1	Rechtes Griffstück
20	1	Schwenkachse	71	1	Linkes Griffstück
21	1	Linker Kurbelarm	72	1	Rechte Steuerung
22	1	Schwungradbaugruppe	73	1	Linke Steuerung
23	1	Griffstangenkappe	74	1	Schaftabdeckung
24	2	Schwenkbuchse	75	1	Schaftabdeckungshülse
25	1	Antriebsriemen	76	4	Stabilisatorkappe
26	2	Justierbaugruppe	77	2	Fuß
27	2	M10 Achsenmutter	78	2	Nivellierfuß
28	2	Stützenklemme	79	1	Steuerung
29	1	Rechte Basisabdeckung	80	1	Steuerungsabdeckung
30	1	Rechter Schutz	81	3	M3 x 6mm Maschinenschraube
31	2	Schutzabdeckung	82	1	Widerstandsmotor
32	1	Linker Schutz	83	2	M10 x 38mm Unterlegscheibe
33	1	Rechte Scheibe	84	1	M12 x 25mm Kopfschraube
34	1	Rechte Neigungsmotor-Abdeckung	85	2	Stützenknaufkappe
35	1	Linke Neigungsmotor-Abdeckung	86	3	Schnappmutter
36	1	Obere Neigungsmotor-Abdeckung	87	2	Neigungsmotorbuchse
37	1	Linke Scheibe	88	1	Neigungsmotor-Abstandhalter
38	1	Fausthantel-Ablage	89	1	Neigungsmotor
39	1	Griffstangenstützen-Kappe	90	1	Magnethalterung
40	1	Utensilienablage	91	1	Rechte Magnethalterungs-Abdeckung
41	1	M8 Sattelschraube	92	1	Linke Magnethalterungs-Abdeckung
42	2	Innere Klemme	93	4	M8 x 12mm Schraube mit Fleckbeschichtung
43	2	Trägerkappe	94	1	M10 x 55mm Schraube
44	3	1-Kabel-Durchführung	95	1	O-Ring
45	1	Rechte Sattelstützenhülse	96	2	M6 x 25mm Schraube
46	1	Linke Sattelstützenhülse	97	1	Griffstange
47	1	Rechte Griffstangenstützenhülse	98	2	M8 x 50mm Bolzen
48	1	Linke Griffstangenstützenhülse	99	2	M8 Sicherungsmutter
49	2	Rad	100	2	Stützenknauf
50	1	Einstellarm			
51	1	Widerstandsscheibe			

Nr.	Anz.	Beschreibung	Nr.	Anz.	Beschreibung
101	1	Trägerknauf	133	2	M10 x 20mm Sechskantschraube
102	4	M6 x 15mm Maschinenschraube	134	1	Plastikabstandhalter
103	4	M4 x 10mm Maschinenschraube	135	4	M10 Sicherungsmutter
104	1	Laufrolle	136	1	Klotzstift
105	1	M10 Unterlegscheibe	137	2	Rollenmagnet
106	1	Ablageabdeckung	138	2	M6 x 15mm Schraube
107	2	M4 x 15mm Maschinenschraube	139	1	Anlaufscheibe
108	3	M6 Unterlegscheibe	140	1	Bremsknaufkappe
109	1	Vordere Halterungsbefestigung	141	1	M6 Sicherungsmutter
110	1	Kabelschutz	142	1	Unterer Bremsknauf
111	2	Obere/untere Schwenkscheibe	143	1	Untere Bremsbuchse
112	1	Mittlere Schwenkscheibe	144	1	Federanschlag
113	2	Innere Schwenkbuchse	145	1	Bremsfeder
114	1	Hintere Halterungsbefestigung	146	2	M4 x 6mm Schraube
115	1	Reedschalter/Kabel	147	1	Bremswelle
116	1	Reedschalter-Klemme	148	1	Spannstift
117	1	Linke Basisabdeckung	149	1	Sicherungsscheibe
118	1	Strombuchse	150	1	Bremsklotz
119	1	Stromadapter	151	1	Obere Schenkelachse
120	1	Netzkabel	152	1	Gelenkmutter
121	1	Obere Bremsbuchse	153	1	Montierungsabdeckung
122	1	Unteres Kabel	154	1	Untere Computerabdeckung
123	1	Oberes Kabel	155	1	Obere Computerabdeckung
124	1	Verlängerungskabel	156	4	Kronenverschluss/Schraube
125	1	Steuerungskabel	157	4	M6 x 15mm Kopfschraube
126	2	M8 x 12mm Schraube	158	2	Äußere Klemme
127	6	Große M8 Unterlegscheibe	159	2	M6 x 25mm Schraube
128	2	M5 Mutter	160	1	M6 x 10mm Unterlegscheibe
129	1	M5 x 8mm Schraube	161	1	Anschlagfeder
130	1	#6 x 5/8" Schraube	*	–	Montage-/Einstellungswerkzeugsatz
131	1	Einstellblock	*	–	Gebrauchsanleitung
132	2	M4 x 10mm Stumpfschraube			

Hinweis: Technische Änderungen ohne Ankündigung vorbehalten. Auf der Rückseite dieser Anleitung finden Sie Informationen zur Bestellung von Ersatzteilen. *Weist auf ein nicht abgebildetes Teil hin.

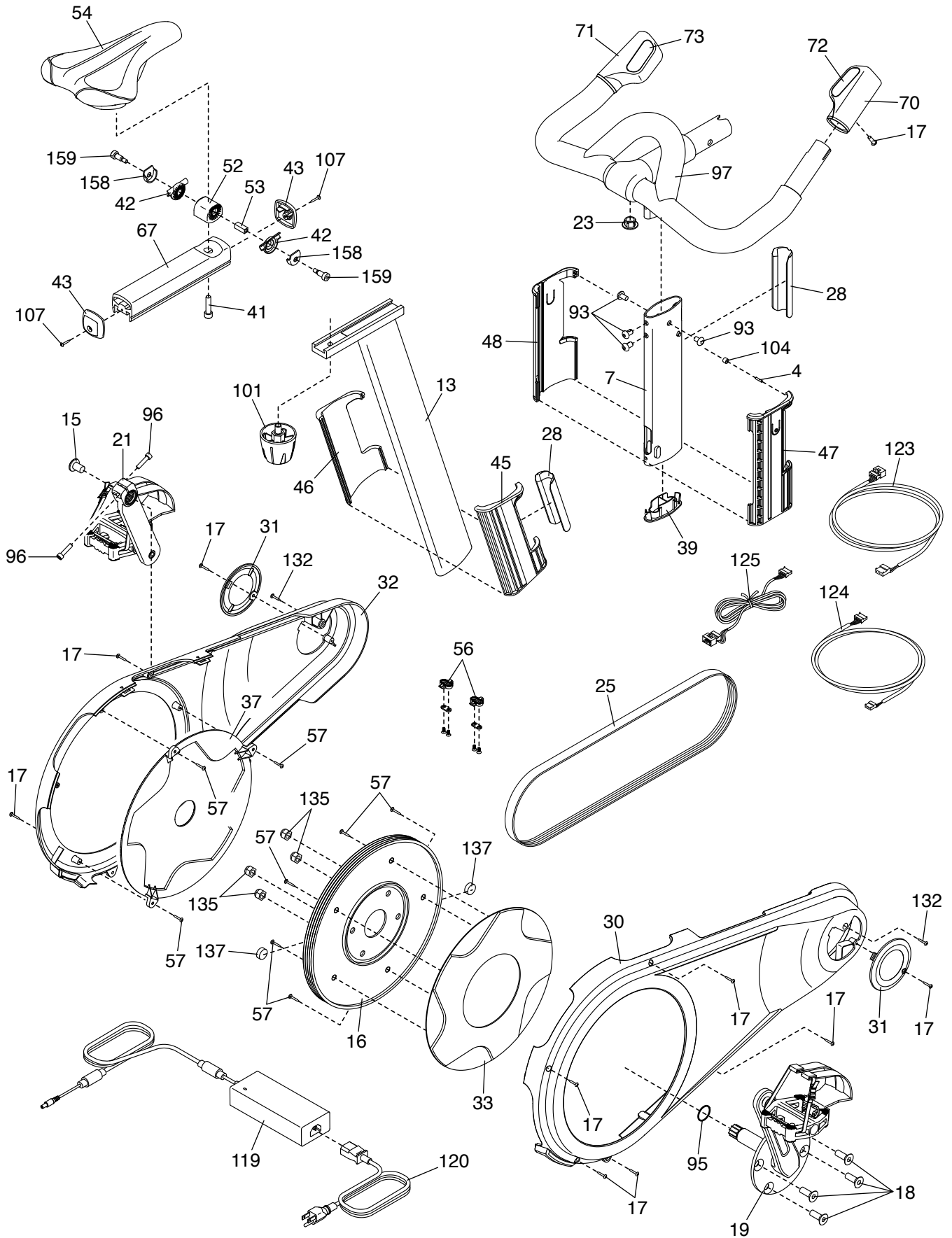
EXPLOSIONSZEICHNUNG A

Modell-Nr. NTEX02425-INT.0 R0824B



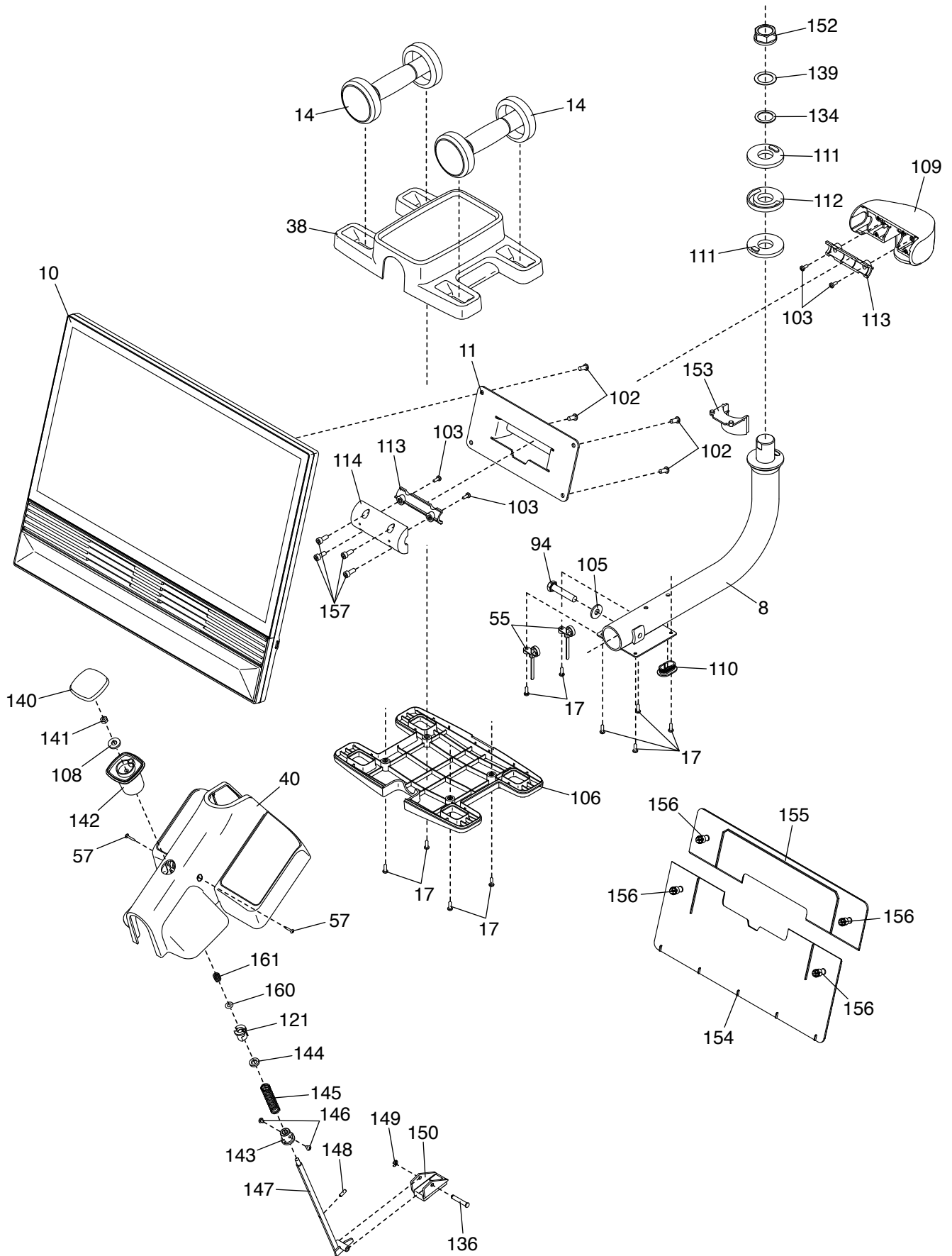
EXPLOSIONSZEICHNUNG B

Modell-Nr. NTEX02425-INT.0 R0824B



EXPLOSIONSZEICHNUNG C

Modell-Nr. NTEX02425-INT.0 R0824B



BESTELLUNG VON ERSATZTEILEN

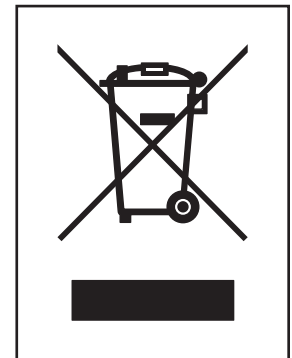
Zur Bestellung von Ersatzteilen sehen Sie bitte auf der Vorderseite dieser Anleitung nach. Damit wir Ihnen behilflich sein können, halten Sie folgende Informationen bereit, wenn Sie uns kontaktieren:

- Die Modell- und Seriennummer des Produkts (siehe Vorderseite dieser Anleitung)
- Den Namen des Produkts (siehe Vorderseite dieser Anleitung)
- Die Kennnummer und Beschreibung der Ersatzteile (siehe TEILELISTE und EXPLOSIONSZEICHNUNG am Ende dieser Anleitung)

RECYCLING-INFORMATIONEN

Dieses elektronische Produkt darf nicht in Siedlungsabfällen entsorgt werden. Zum Schutz der Umwelt muss dieses Produkt nach seiner Nutzungsdauer dem Gesetz entsprechend wiederverwertet werden.

Bitte wenden Sie sich an einen Recyclinghof in Ihrer Gegend, der berechtigt ist, diese Art von Abfällen anzunehmen. So tragen Sie dazu bei, die natürlichen Ressourcen zu schonen und die europäischen Umweltschutznormen zu verbessern. Wenn Sie weitere Informationen über sichere und korrekte Entsorgungsmethoden benötigen, wenden Sie sich bitte an Ihre örtliche Stadtverwaltung oder das Geschäft, in dem Sie dieses Produkt gekauft haben.



UK/EU-KONFORMITÄTSERKLÄRUNG

NTEX02425-INT beinhaltet das MP24-Xenon-C or MP24-Xenon-V Tablet.

Hiermit erklärt iFIT Health & Fitness, dass das Funkgerät Typ MP24-Xenon-C or MP24-Xenon-V der Richtlinie 2014/53/EU und der Funkanlagenverordnung 2017 entspricht.

iFIT Health & Fitness, 1500 S 1000 W, Logan, UT 84320, USA

Diese Konformitätserklärung wird unter der alleinigen Verantwortung des Herstellers ausgestellt.

Gegenstand der Erklärung: FCCID OMC453085 oder OMC453584V - Rundfunkfrequenzbänder und maximale EIRP-Leistung: 2,4G WIFI:25.02dBm; 5G WIFI:22.895dBm; 2,4G BT:10.12dBm.

Der Betrieb im 5,15-5,35-GHz-Band ist in den folgenden Ländern auf die Nutzung in Gebäuden beschränkt:

Zertifizierung: Artikel 3.1 a - Sicherheit EN 62479:2010, EN 62368-1:2014/AC:2015, Artikel 3.1b - EMC EN 301 489-1, 2.2.3, EN 301 489-17 V3.2.4, Artikel 3.2 - Funkparameter EN 300 328 V2.2.2, EN 301 893 V2.1.1

Repräsentant des Vereinigten Königreichs: ICON Health & Fitness Ltd, Unit 1D The Gateway, Fryers Way, Silkwood Park, Ossett, WF5 9TJ, United Kingdom

Repräsentant der Europäischen Union: iFIT Health & Fitness SAS Business Park, 5 rue Alfred de Vigny, 78112 Fourqueux, France

	BE	BG	CZ	DK	DE	EE	IE
	EL	ES	FR	HR	IT	CY	LV
	LT	LU	HU	MT	NL	AT	PL
	PT	RO	SI	SK	FI	SE	UK

