

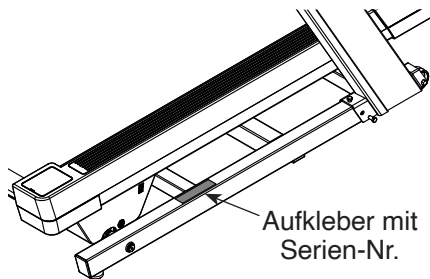
NordicTrack®

X16 TREADMILL

Modell-Nr. NTL29225-INT.0

Serien-Nr. _____

Notieren Sie die Seriennummer für späteres Nachschlagen an der Stelle oben.



Bitte registrieren Sie Ihr Produkt auf unserer Website iFITsupport.eu, damit wir Sie bei Bedarf unterstützen können.

Telefon DE: 0 8005 890988

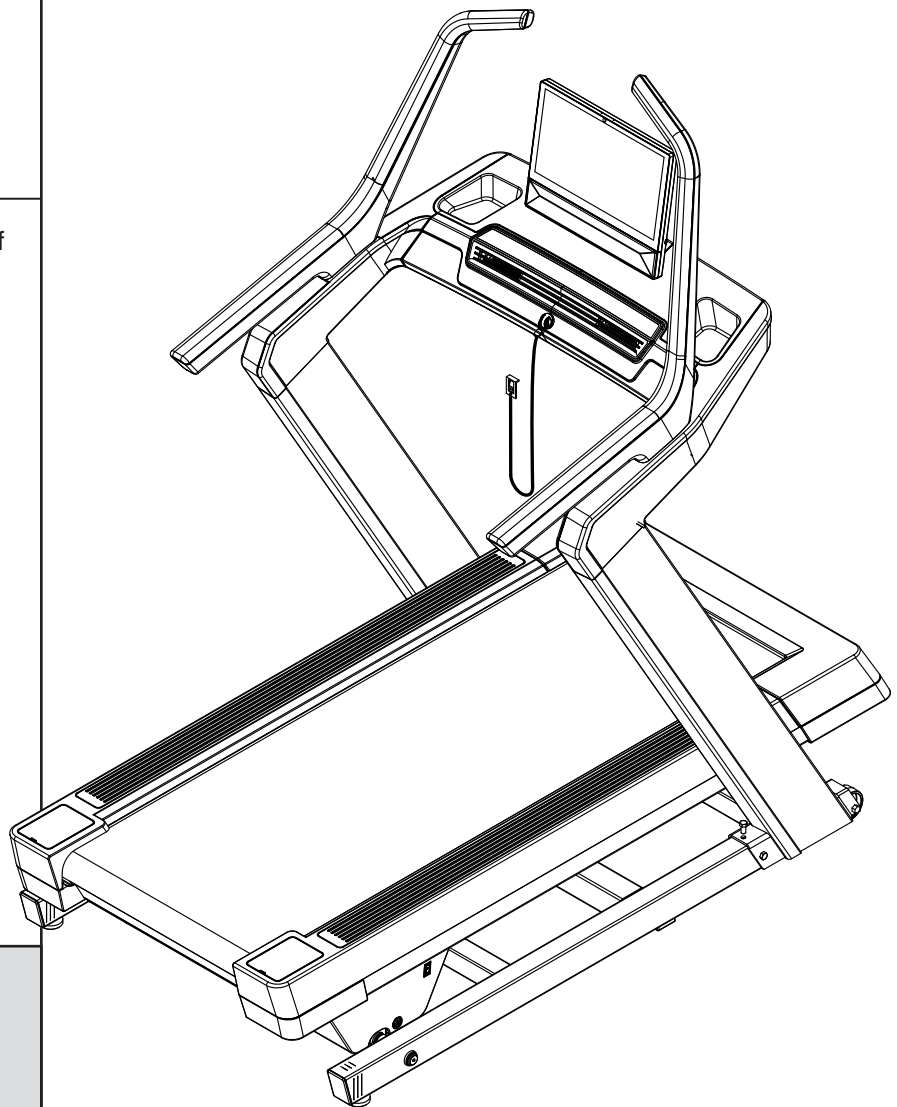
Telefon AT: 0 7322 35900

Geschäftszeiten: Montag–Freitag
09:00–18:00 Uhr MEZ

VORSICHT

Lesen Sie alle Vorsichtsmaßnahmen und Anweisungen in dieser Anleitung, bevor Sie dieses Gerät benutzen. Bewahren Sie diese Anleitung für späteres Nachschlagen auf.

GEBRAUCHSANLEITUNG



INHALTSVERZEICHNIS

PLATZIERUNG DES WARNAUFKLEBERS	2
WICHTIGE VORSICHTSMASSNAHMEN	3
BEVOR SIE BEGINNEN	5
DIAGRAMM ZUR IDENTIFIZIERUNG DER TEILE	6
MONTAGE	7
DAS NETZKABEL ANSCHLIESSEN	13
DAS LAUFBANDGERÄT VERWENDEN	14
DAS LAUFBANDGERÄT TRANSPORTIEREN	23
WARTUNG UND FEHLERSUCHE	24
TRAININGSRICHTLINIEN	27
TEILELISTE	29
EXPLOSIONSZEICHNUNG	31
BESTELLUNG VON ERSATZTEILEN	Rückseite
RECYCLING-INFORMATIONEN	Rückseite
UK/EU-KONFORMITÄTSERKLÄRUNG	Rückseite

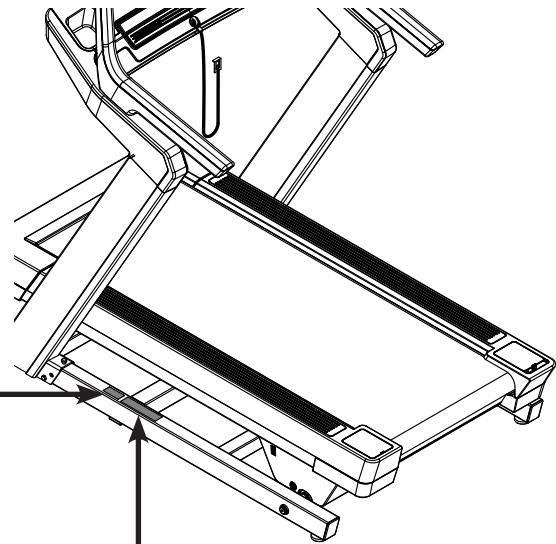
PLATZIERUNG DES WARNAUFKLEBERS

Diese Zeichnung gibt die Platzierung der Warntafel an. **Sollte ein Aufkleber fehlen oder unleserlich sein, sehen Sie auf der Vorderseite dieser Anleitung nach und beantragen Sie einen kostenlosen Ersatzaufkleber. Bringen Sie den Aufkleber an der abgebildeten Stelle an.** Hinweis: Die hier abgebildeten Aufkleber entsprechen nicht unbedingt der tatsächlichen Größe.

Dieser Aufkleber befindet sich an beiden Seiten

VORSICHT

Halten Sie Hände und Füße von diesem Bereich fern, während das Laufbandgerät in Betrieb ist.

WARNUNG

Um das Risiko schwerer Verletzungen zu verringern, lesen Sie die Gebrauchsanleitung und:

- Stellen Sie sich beim Starten und Stoppen nur auf die Fußleisten.
- Lassen Sie Kinder niemals aufsteigen oder sich in der Nähe aufhalten.
- Halten Sie die Kleidung, Finger und Haare von sich bewegenden Teilen fern.
- Ändern Sie die Geschwindigkeit in kleinen Stufen.
- Den Schlüssel immer bei Nichtgebrauch abziehen.
- Tragen Sie während des Betriebs immer die Klemme.
- Beenden Sie das Training, falls Sie sich der Ohnmacht nahe fühlen, Ihnen schwindelig wird oder Sie kurzatmig werden.
- Stellen Sie die Neigung vor dem Zusammenklappen auf null (nur bei motorisierter Neigung).
- Lassen Sie die Sicherheitsarretierung vor einem Transport oder Verstauen vollständig einrasten.
- Halten Sie sich an den Haltestangen fest, um das Sturzrisiko zu verringern.
- Das Band niemals einstellen oder reparieren, während es in Bewegung ist.
- Tragen Sie immer bei Bedienung Sportschuhe.



NORDICTRACK und IFIT sind eingetragene Warenzeichen von iFIT Inc. Die Bluetooth® Wortmarke und Logos sind eingetragene Warenzeichen von Bluetooth SIG, Inc. und werden unter Lizenz verwendet. Google Maps ist ein Warenzeichen von Google LLC. Wi-Fi ist ein eingetragenes Warenzeichen von Wi-Fi Alliance. WPA und WPA2 sind Warenzeichen von Wi-Fi Alliance.

WICHTIGE VORSICHTSMASSNAHMEN

⚠️ WARNUNG: Um das Risiko von Verbrennungen, Bränden, Stromschlägen und Verletzungen zu verringern, lesen Sie alle wichtigen Vorsichtsmaßnahmen und Anweisungen in dieser Anleitung sowie alle Warnungen auf Ihrem Laufbandgerät, bevor Sie das Laufbandgerät benutzen. iFIT übernimmt keine Verantwortung für Personen- oder Sachschäden, die durch dieses Produkt oder seine Benutzung entstehen.

1. Es ist die Verantwortung des Besitzers, sicherzustellen, dass alle Benutzer des Laufbandgeräts hinreichend über alle Warnungen und Vorsichtsmaßnahmen informiert werden.
2. Halten Sie Kinder unter 16 Jahren und Haustiere jederzeit vom Laufbandgerät fern.
3. Konsultieren Sie Ihren Gesundheitsversorger, bevor Sie mit irgendeinem Trainingsprogramm beginnen. Dies ist besonders für Personen über 35 Jahre oder für Personen mit bereits bestehenden Gesundheitsproblemen wichtig.
4. Konsultieren Sie Ihren Gesundheitsversorger, bevor Sie während einer Schwangerschaft mit irgendeinem Trainingsprogramm beginnen oder ein bestehendes Trainingsprogramm fortsetzen. Verwenden Sie das Laufbandgerät nur so, wie es Ihnen von Ihrem Gesundheitsversorger geraten wird.
5. Das Laufbandgerät ist nicht zur Verwendung durch Personen vorgesehen, die über verminderte körperliche, sensorische oder geistige Fähigkeiten verfügen oder die mangelnde Erfahrung oder fehlendes Verständnis besitzen, außer es wurde ihnen von einer Person, die für ihre Sicherheit verantwortlich ist, die Nutzung des Laufbandgeräts erklärt oder sie werden von einer solchen Person beaufsichtigt.
6. Verwenden Sie das Laufbandgerät nur wie in dieser Anleitung beschrieben.
7. Das Laufbandgerät ist nur für den Hausgebrauch vorgesehen. Verwenden Sie das Laufbandgerät nicht in kommerziellem, gemietetem oder institutionellem Rahmen.
8. Bewahren Sie das Laufbandgerät nur im Innenbereich auf und halten Sie es von Feuchtigkeit und Staub fern. Das Laufbandgerät darf nicht in einer Garage, auf einer überdachten Terrasse oder in Wassernähe aufgestellt werden.
9. Stellen Sie das Laufbandgerät nur auf eine waagerechte Fläche. Achten Sie darauf, dass hinter dem Laufbandgerät ein Freiraum von mindestens 2,4 m verbleibt und an beiden Seiten von je mindestens 0,6 m. Blockieren Sie mit dem Laufbandgerät keinesfalls einen Luftschacht. Legen Sie zum Schutz Ihres Bodens oder Teppichs eine Unterlage unter das Laufbandgerät.
10. Bedienen Sie das Laufbandgerät nicht an einem Standort, wo Aerosol-Produkte benutzt werden oder Sauerstoff eingesetzt wird.
11. Das Laufbandgerät soll nur von Personen genutzt werden, die nicht mehr als 182 kg wiegen.
12. Achten Sie darauf, dass sich niemals mehr als eine Person auf dem Laufbandgerät befindet.
13. Tragen Sie während der Benutzung des Laufbandgeräts geeignete Sportkleidung. Trainieren Sie nicht in zu weiter Kleidung, die sich im Laufbandgerät verfangen könnte. Sowohl Männer als auch Frauen sollten sportliche Stützkleidung tragen. *Tragen Sie immer Sportschuhe. Benutzen Sie das Laufbandgerät niemals barfuß, in Sandalen oder nur mit Socken.*

14. Wenn Sie das Netzkabel anschließen (siehe Seite 17), stecken Sie das Netzkabel in einen geerdeten Stromkreis. Schließen Sie keine weiteren Elektrogeräte an diesen Stromkreis an. Beim Ersetzen der Sicherung am Netzkabeladapter muss man eine ASTA-genehmigte Sicherung vom Typ BS1362 an den Sicherungsträger anschließen. Dabei muss man eine Sicherung mit 13 A benutzen.
15. Falls ein Verlängerungskabel benötigt wird, sollten Sie ausschließlich ein Dreileiterkabel von 2 mm² Querschnitt und höchstens 1,5 m Länge verwenden.
16. Halten Sie das Netzkabel von heißen Oberflächen fern.
17. Benutzen Sie das Laufbandgerät nicht, wenn das Netzkabel oder der Stecker beschädigt ist oder wenn das Laufbandgerät nicht einwandfrei funktioniert. (Siehe WARTUNG UND FEHLERSUCHE auf Seite 25, falls das Laufbandgerät nicht richtig funktioniert.)
18. Sie müssen die Anweisungen zum Notstopverfahren lesen und verstehen und das Notstopverfahren austesten, bevor Sie das Laufbandgerät benutzen. (Siehe DEN TRAININGSCOMPUTER EINSCHALTEN auf Seite 15.) Tragen Sie immer die Klemme, wenn Sie das Laufbandgerät benutzen.
19. Seien Sie vorsichtig, wenn Sie auf das Laufbandgerät aufsteigen oder davon absteigen. Stellen Sie sich beim Starten und Anhalten des Laufbands immer auf die Fußleisten. Halten Sie sich immer an den Haltestangen fest, während Sie das Laufbandgerät benutzen.
20. Wenn eine Person auf dem Laufbandgerät geht, erhöht sich der Lärmpegel des Laufbandgeräts.
21. Halten Sie Finger, Haare und Kleidung vom sich bewegenden Laufband fern.
22. Das Laufbandgerät ist zu hohen Geschwindigkeiten fähig. Stellen Sie die Geschwindigkeit stufenweise ein, um plötzliche, sprunghafte Veränderungen der Geschwindigkeit zu vermeiden.
23. Lassen Sie das Laufbandgerät nie unbeaufsichtigt, während es in Betrieb ist. Ziehen Sie den Schlüssel immer ab, drücken Sie den Netzschalter in die Stellung Off (Aus) (siehe Abbildung auf Seite 5 zur Position des Netzschalters) und ziehen Sie das Netzkabel heraus, wenn das Laufbandgerät nicht benutzt wird.
24. Versuchen Sie nicht, das Laufbandgerät zu bewegen, bevor es richtig montiert wurde. (Siehe MONTAGE auf Seite 7 und DAS LAUFBANDGERÄT TRANSPORTIEREN auf Seite 24.) Sie müssen ohne Schwierigkeiten 20 kg heben können, um das Laufbandgerät anzuheben, herunterzulassen oder zu verschieben.
25. Führen Sie keine Fremdkörper in irgendeine Öffnung des Laufbandgeräts ein.
26. Überprüfen Sie bei jeder Verwendung des Laufbandgeräts alle seine Teile und ziehen Sie diese richtig nach. Abgenutzte Teile müssen sofort ersetzt werden. Verwenden Sie nur Originalteile des Herstellers.
27. **GEFAHR:** Ziehen Sie das Netzkabel immer sofort heraus, nachdem Sie das Laufbandgerät benutzt haben, bevor Sie das Laufbandgerät reinigen und bevor Sie die in dieser Anleitung beschriebenen Wartungen und Einstellarbeiten durchführen. Entfernen Sie niemals die Motorhaube, es sei denn, dies wurde von einem bevollmächtigten Kundenberater genehmigt. Wartungsarbeiten, die nicht in dieser Anleitung beschrieben sind, sollten nur von einem bevollmächtigten Wartungstechniker durchgeführt werden.
28. Überanstrengung beim Training kann zu ernsthaften Verletzungen oder sogar zum Tod führen. Wenn Sie sich einer Ohnmacht nahe fühlen, in Atemnot geraten oder während des Trainings Schmerzen verspüren, beenden Sie das Training sofort und ruhen Sie sich aus.

BEWAHREN SIE DIESE ANWEISUNGEN AUF

BEVOR SIE BEGINNEN

Vielen Dank, dass Sie sich für das revolutionäre NORDICTRACK® X16 Laufbandgerät entschieden haben. Das Laufbandgerät X16 bietet eine Auswahl an Funktionen an, die dazu bestimmt sind, Ihre Workouts zu Hause wirksamer und angenehmer zu machen.

Lesen Sie zu Ihrem eigenen Vorteil diese Anleitung aufmerksam durch, bevor Sie das Laufbandgerät benutzen. Sollten Sie nach dem Lesen dieser

Anleitung noch Fragen haben, sehen Sie bitte auf der Vorderseite dieser Anleitung nach. Damit wir Ihnen besser helfen können, notieren Sie sich die Modell- und Seriennummer des Produkts, bevor Sie uns kontaktieren (siehe Vorderseite dieser Anleitung).

Bevor Sie weiterlesen, machen Sie sich mit den beschrifteten Teilen in der Abbildung unten vertraut.

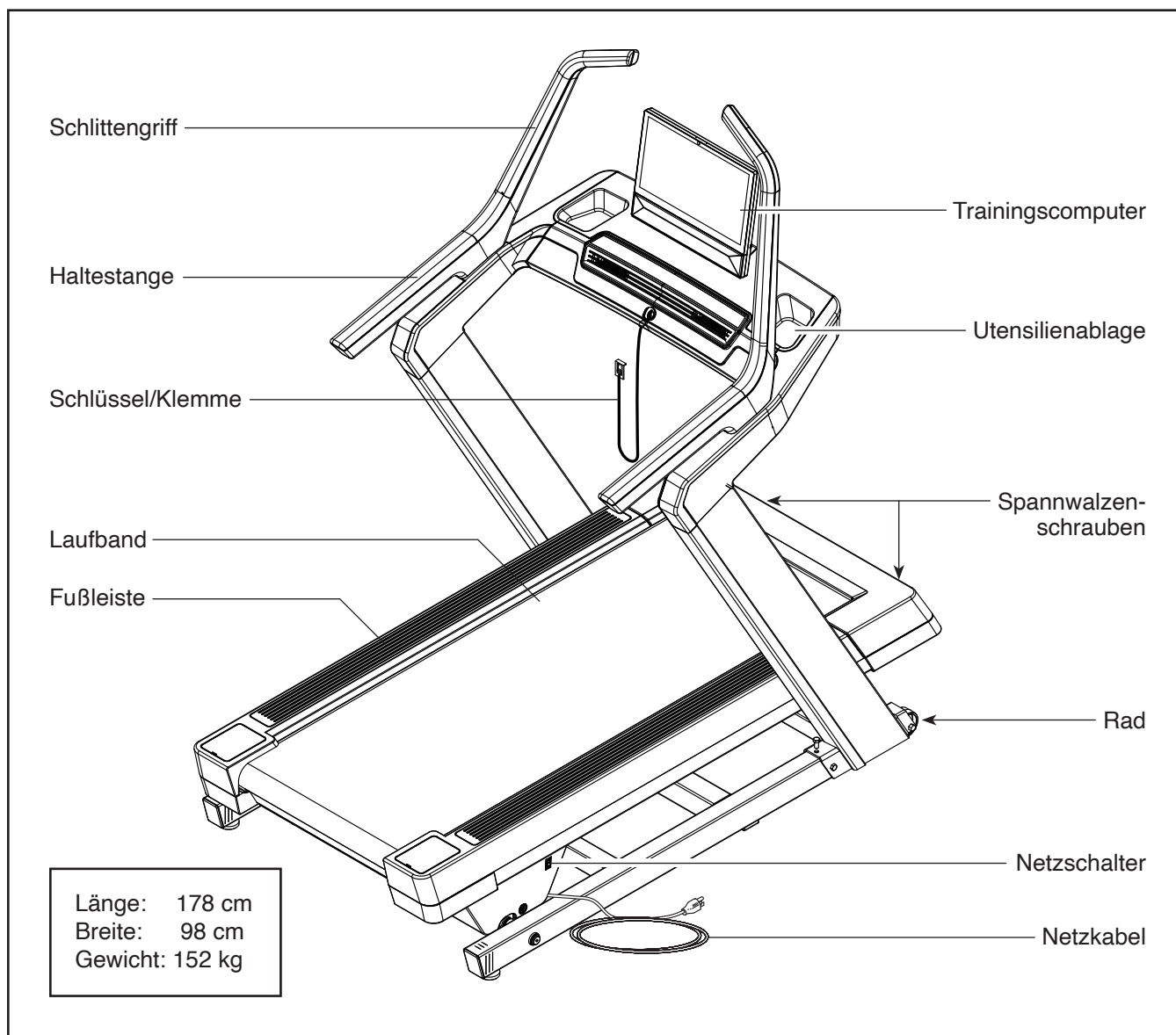
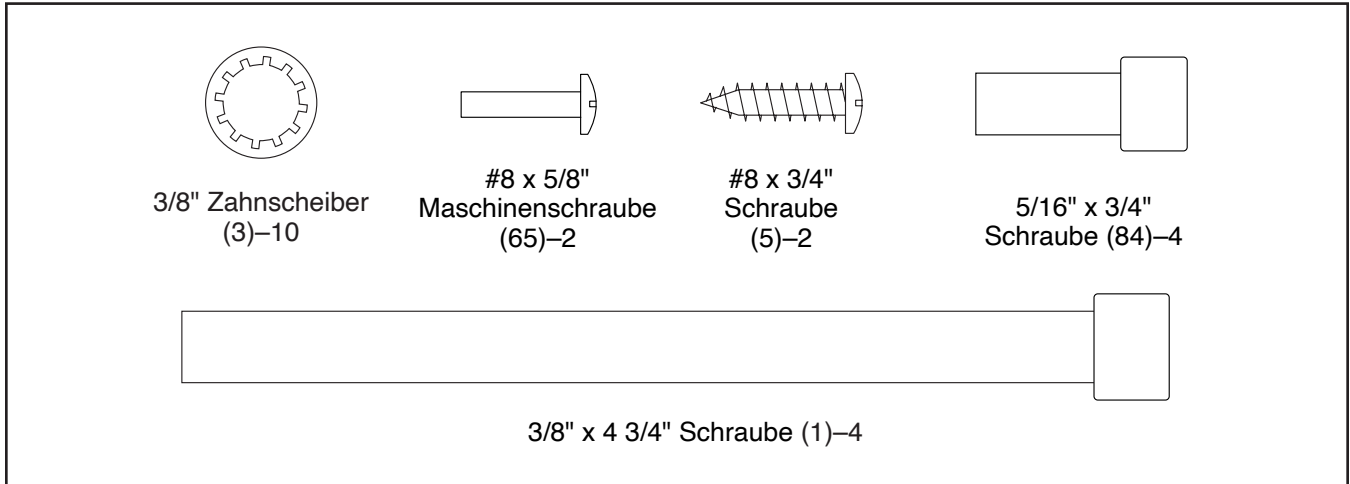


DIAGRAMM ZUR IDENTIFIZIERUNG DER TEILE

Verwenden Sie die Abbildungen unten, um die kleinen Teile zu identifizieren, die Sie zur Montage brauchen. Die Zahl in Klammern unter jeder Abbildung ist die Kennnummer des Teils, die mit der TEILELISTE am Ende dieser Anleitung übereinstimmt. Die Zahl nach der Kennnummer bezieht sich auf die Anzahl der Teile, die für die Montage gebraucht werden. **Hinweis: Sollte sich ein Teil nicht im Montagesatz befinden, überprüfen Sie, ob es eventuell schon vormontiert wurde. Möglicherweise sind überzählige Teile mitgeliefert.**



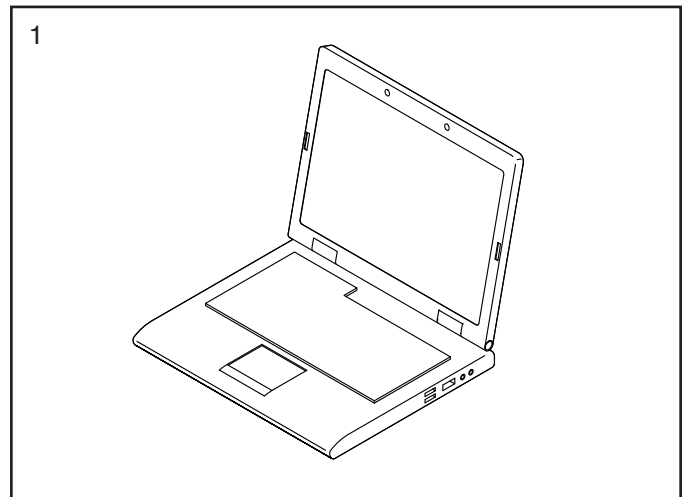
MONTAGE

- Die Montage erfordert zwei Personen.
- Legen Sie alle Teile auf eine freie Fläche und entfernen Sie die Verpackungsmaterialien. Werfen Sie die Verpackungsmaterialien nicht weg, bis Sie alle Montageschritte durchgeführt haben.
- Durch den Versand könnte eine ölige Substanz auf die Außenseite des Laufbandgeräts übertragen worden sein. Das ist normal. Falls sich auf dem Laufbandgerät eine ölige Substanz befindet, wischen Sie diese mit einem weichen Tuch und einem milden, nicht scheuernden Reiniger ab.
- Zur Bestimmung der kleinen Teile, siehe Seite 6.
- Die Montage kann mit dem mitgelieferten Werkzeug durchgeführt werden. Hinweis: Bewahren Sie das mitgelieferte Werkzeug gut auf. Sie werden eines oder mehrere der mitgelieferten Werkzeuge möglicherweise noch für zukünftige Anpassungen benötigen. Um ein Beschädigen der Teile zu vermeiden, benutzen Sie bei der Montage oder für Anpassungen keine Elektrowerkzeuge.

1. **Gehen Sie mittels Ihres Computers auf iFITsupport.eu und registrieren Sie Ihr Produkt.**

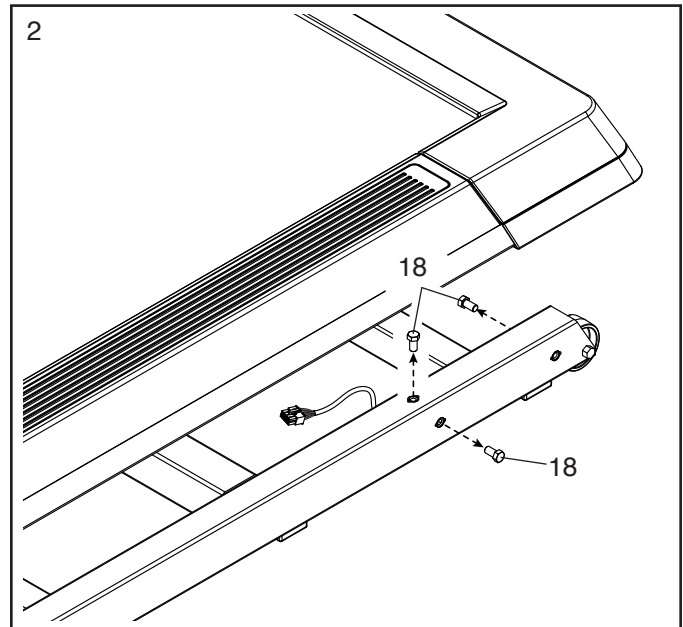
- Ihr Eigentum wird dokumentiert
- Ihre Garantie wird aktiviert
- Vorzugskundenbetreuung wird im Bedarfsfall gewährleistet

Hinweis: Falls Sie keinen Internetzugriff haben, rufen Sie die Abteilung Mitgliederpflege an (siehe Vorderseite dieser Anleitung), um das Produkt zu registrieren.



2. **Achten Sie darauf, dass das Netzkabel nicht eingesteckt ist.**

Entfernen Sie die sechs 3/8" x 1/4" Schrauben (18) von der Basis (74) (nur eine Seite abgebildet). **Bewahren Sie die Schrauben auf.**



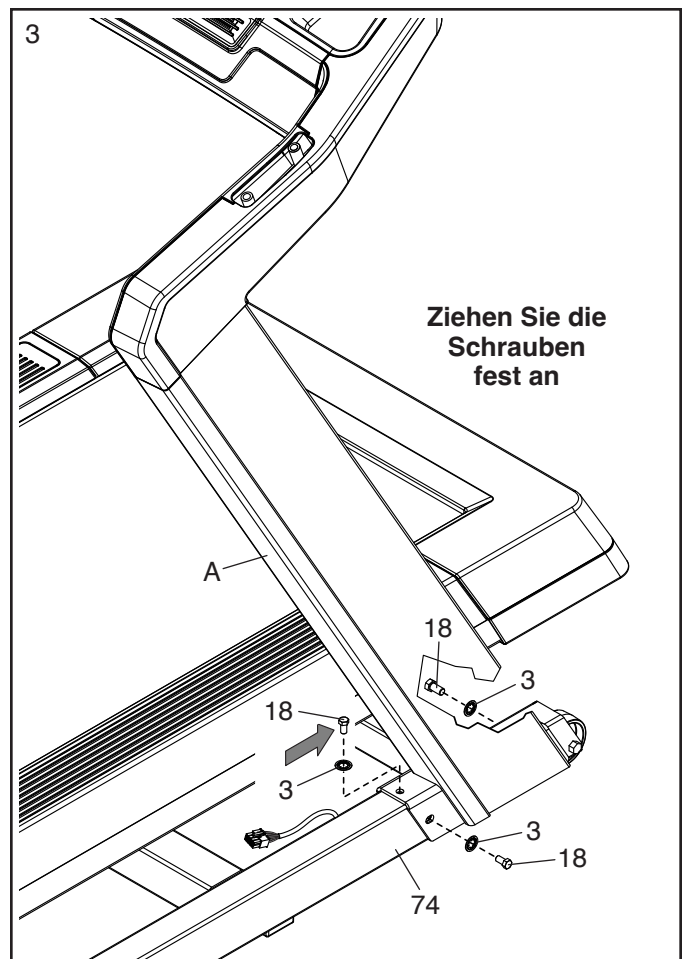
3. **Achten Sie bei diesem Schritt darauf, dass Sie keines der Kabel einklemmen.** Mit der Hilfe einer zweiten Person setzen Sie die Pfostenbaugruppe (A) wie abgebildet auf die Basis (74) auf. **Lassen Sie den Rahmen von der zweiten Person festhalten, bis Sie mit diesem Schritt fertig sind.**

Als Nächstes befestigen Sie die Pfostenbaugruppe (A) mit den sechs 3/8" x 3/4" Schrauben (18), die Sie in Schritt 2 entfernt haben, und zusätzlich verwenden Sie sechs 3/8" Zahnscheiben (3). **Ziehen Sie die Schrauben noch nicht fest.**

Hinweis: Möglicherweise müssen Sie die Pfostenbaugruppe (A) leicht nach vorne oder hinten schieben, um die Schraubenlöcher passend auszurichten.

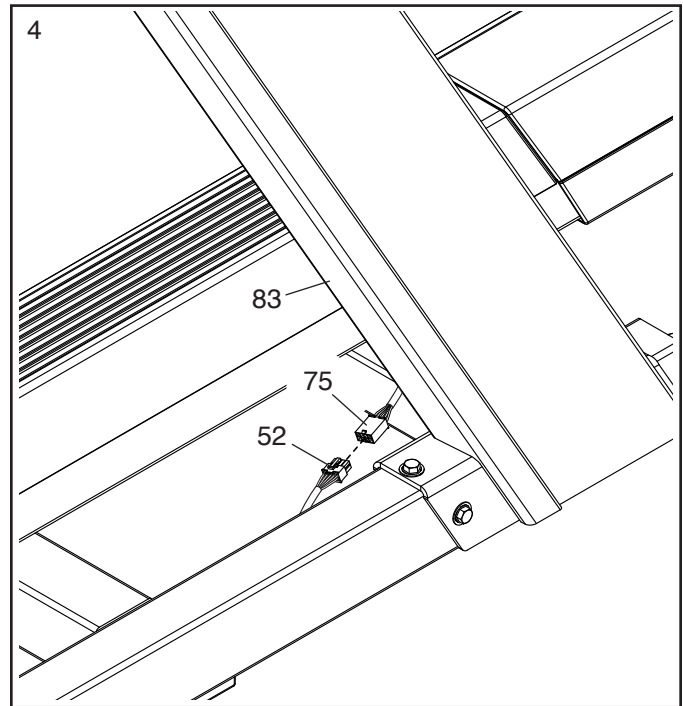
Als Nächstes **ziehen Sie die durch den Pfeil markierte 3/8" x 3/4" Schraube (18) an beiden Seiten der Pfostenbaugruppe (A) (nur eine Seite abgebildet) fest an.**

Dann ziehen Sie die anderen vier 3/8" x 3/4" Schrauben (18) **fest an.**



4. Verbinden Sie das Basiskabel (52) mit dem Pfostenkabel (75) im rechten Pfosten (83).

WICHTIG: Die Steckverbinder an den Kabeln sollten ohne Schwierigkeit ineinandergleiten und mit einem hörbaren Klicken einschnappen. Die Kabel müssen ordnungsgemäß angeschlossen werden, damit das Laufbandgerät in richtiger Art und Weise funktionieren kann.

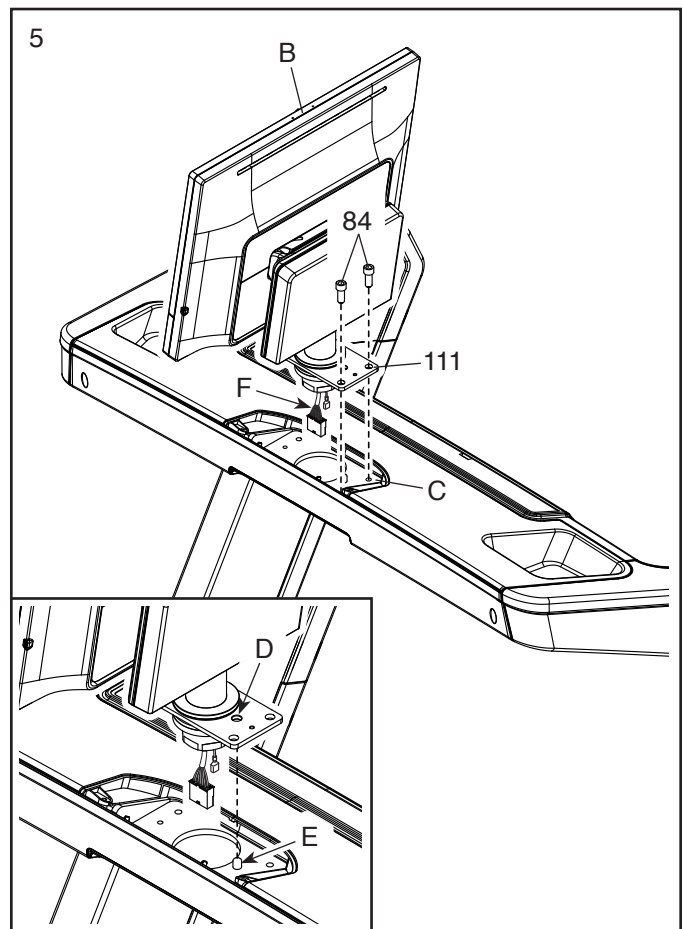


5. Entfernen Sie das Schild (nicht abgebildet) von der Schwenkplatte (111) an der Computereinheit (B).

Als Nächstes lassen Sie eine zweite Person die Computereinheit (B) an die Haltestangenbaugruppe (C) halten. **Siehe Nebenbild.** Vergewissern Sie sich, dass die Computereinheit so ausgerichtet ist, dass die gezeigte Öffnung (D) zum Führungsstift (E) zeigt.

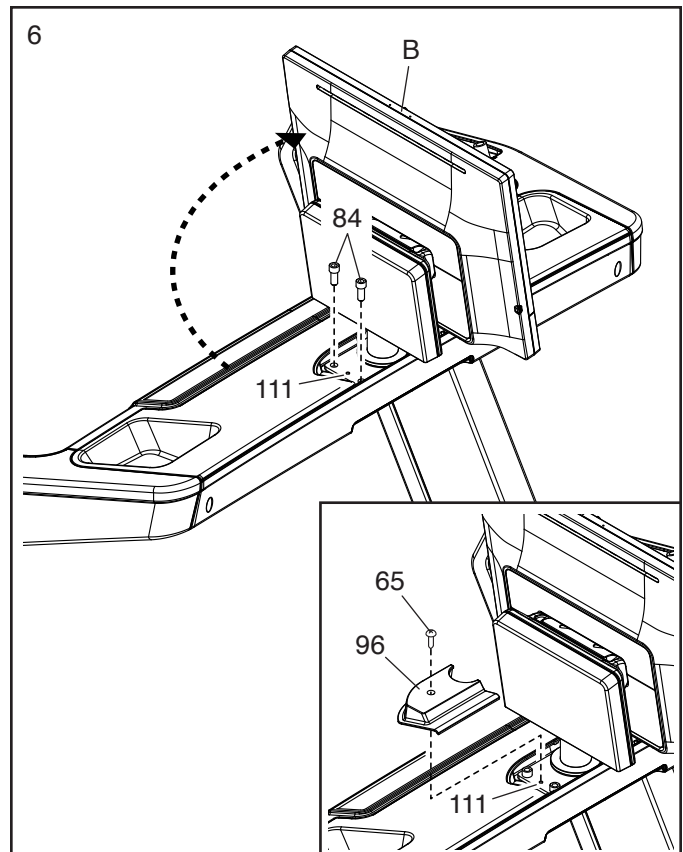
Als Nächstes schieben Sie die Computerkabel (F) nach unten durch die runde Öffnung an der Haltestangenbaugruppe (C), und legen Sie die Computereinheit (B) auf die Haltestangenbaugruppe. **Die Kabel nicht einklemmen.**

Befestigen Sie die Computereinheit (B) mit zwei 5/16" x 3/4" Schrauben (84). **Ziehen Sie die Schrauben noch nicht vollständig fest.**



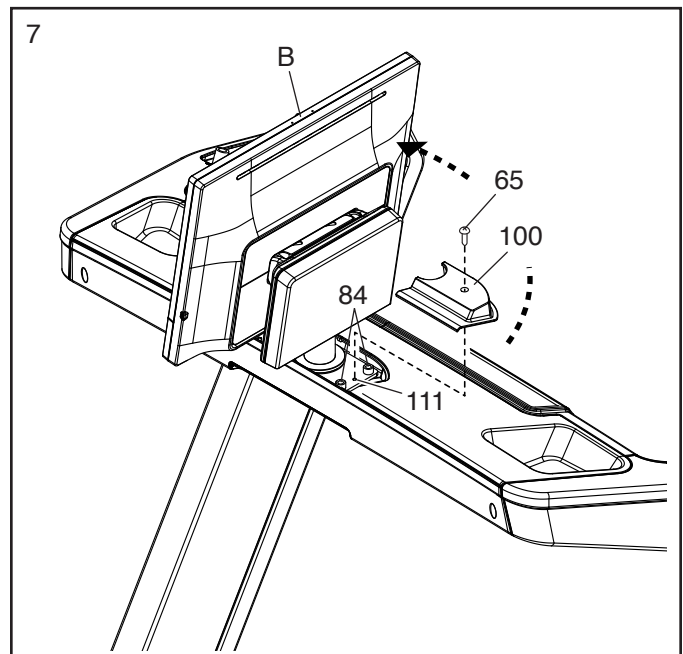
6. **Drehen Sie die Computereinheit (B) so, dass sie in die entgegengesetzte Richtung zeigt.** Drehen Sie zwei 5/16" x 3/4" Schrauben (84) in die Schwenkplatte (111) ein. **Drehen Sie zunächst die Schrauben lose ein und ziehen Sie anschließend beide fest an.**

Siehe Nebenbild. Identifizieren Sie die linke Schwenkabdeckung (96). Befestigen Sie die linke Schwenkabdeckung mit einer #8 x 5/8" Maschinenschraube (65) an der Schwenkplatte (111). **Ziehen Sie die Maschinenschraube nicht zu fest an.**



7. **Drehen Sie die Computereinheit (B) in ihre ursprüngliche Position zurück.** Ziehen Sie die zwei 5/16" x 3/4" Schrauben (84), die Sie in Schritt 5 lose eingedreht haben, nun fest.

Dann befestigen Sie die rechte Schwenkabdeckung (100) mit einer #8 x 5/8" Maschinenschraube (65) an der Schwenkplatte (111). **Ziehen Sie die Maschinenschraube nicht zu fest an.**

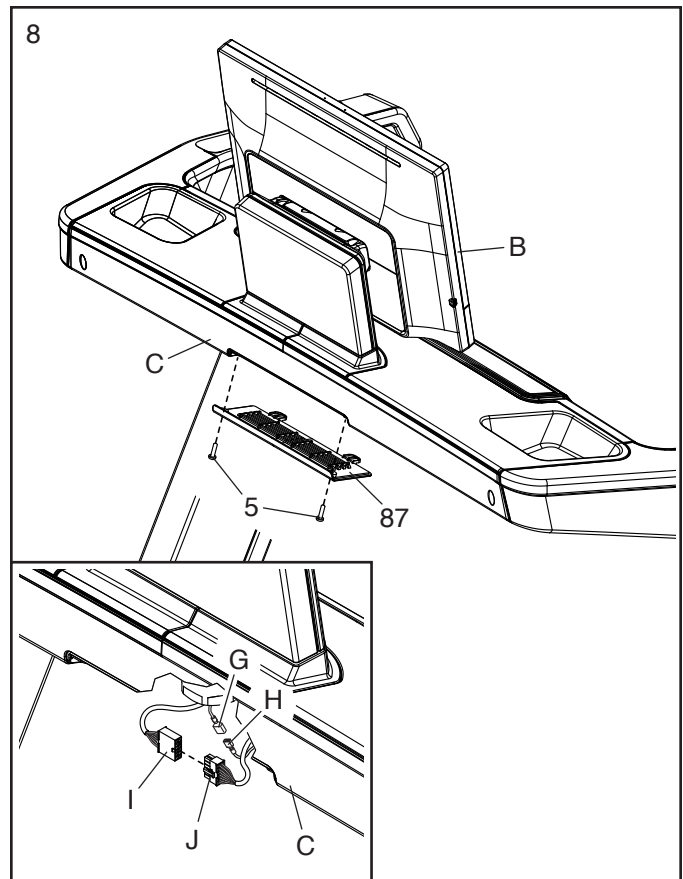


8. Drehen Sie die Computereinheit (B) in die gezeigte Position.

Siehe Nebenbild. Verbinden Sie das Erdungskabel des Trainingscomputers (G) mit dem Erdungskabel (H) in der Haltestangenbaugruppe (C).

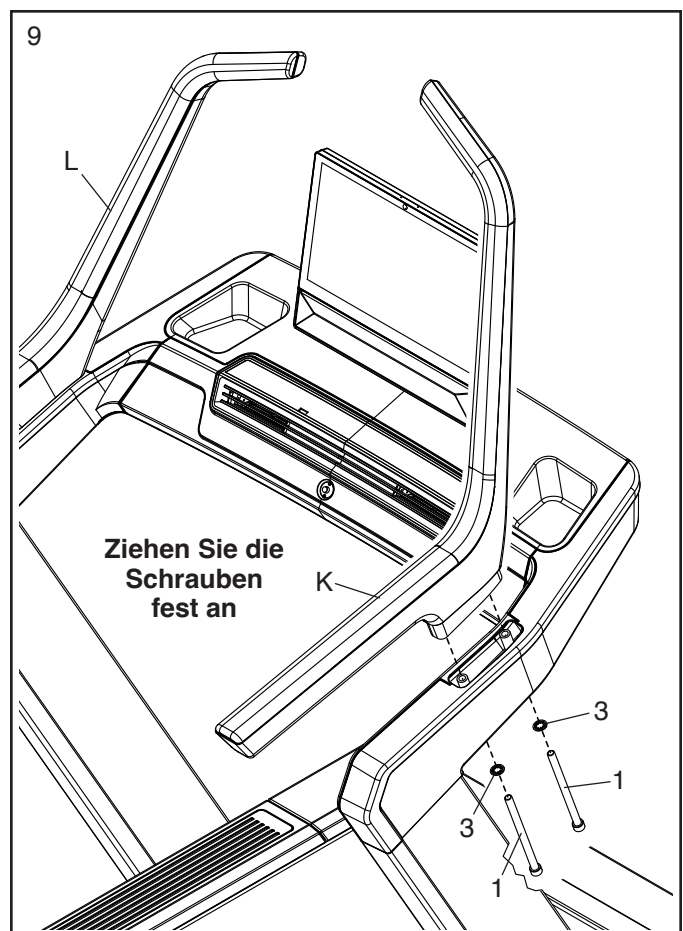
Siehe Nebenbild. Als Nächstes verbinden Sie das Computerkabel (I) mit dem Kabel (J) von der Haltestangenbaugruppe (C). **WICHTIG: Die Steckverbinder an den Kabeln sollten ohne Schwierigkeit ineinandergleiten und mit einem hörbaren Klicken einschnappen. Die Kabel müssen ordnungsgemäß angeschlossen werden, damit das Laufbandgerät in richtiger Art und Weise funktionieren kann.**

Dann schieben Sie alle Kabel vorsichtig in die Haltestangenbaugruppe (C) und befestigen Sie dann die Zugangsabdeckung (87) mit zwei #8 x 3/4" Schrauben (5). **Ziehen Sie die Schrauben nicht zu fest an.**



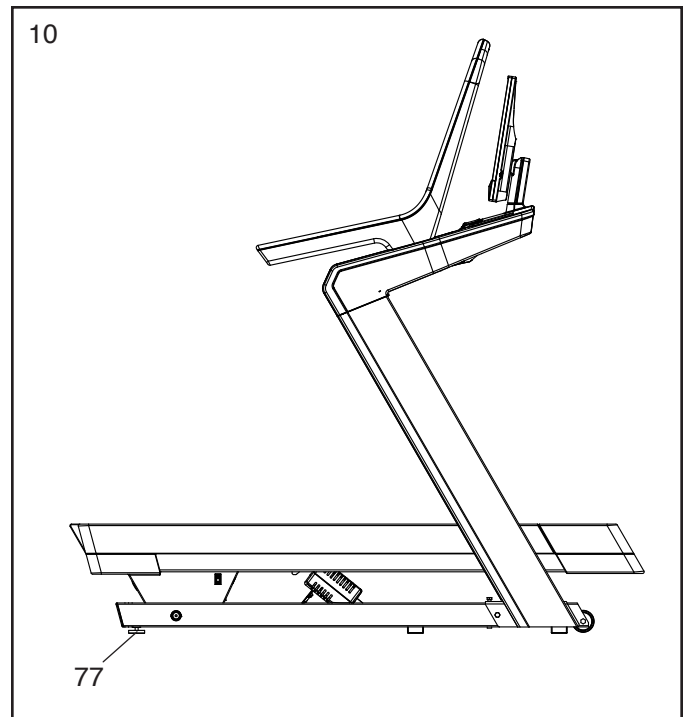
9. Befestigen Sie die rechte Haltestange (K) mit zwei 3/8" x 4 3/4" Schrauben (1) und zwei 3/8" Zahnscheiben (3) am Laufbandgerät. **Ziehen Sie die Schrauben fest an.**

Befestigen Sie die linke Haltestangenbaugruppe (L) auf die gleiche Weise.



10. Bei Bedarf, bewegen Sie das Laufbandgerät an die gewünschte Stelle (siehe Seite 27).

Nachdem das Laufbandgerät an die Stelle gebracht wurde, wo es benutzt werden soll, vergewissern Sie sich, dass das Laufbandgerät fest auf dem Boden steht. Wenn das Laufbandgerät auch nur ein wenig wackelt, drehen Sie nach Bedarf einen Nivellierfuß (77), bis das Wackeln behoben ist.



11. **Achten Sie darauf, dass alle Teile richtig festgezogen sind, bevor Sie das Laufbandgerät benutzen.** Verwahren Sie die beigefügten Innensechskantschlüssel an einem sicheren Ort. Einer der Innensechskantschlüssel wird dazu verwendet, das Laufband einzustellen (siehe Seite 27). Legen Sie zum Schutz Ihres Bodens oder Teppichs eine Unterlage unter das Laufbandgerät. Um Schäden am Trainingscomputer zu vermeiden, stellen Sie das Laufbandgerät nicht an einem Ort auf, an dem es direktem Sonnenlicht ausgesetzt ist.

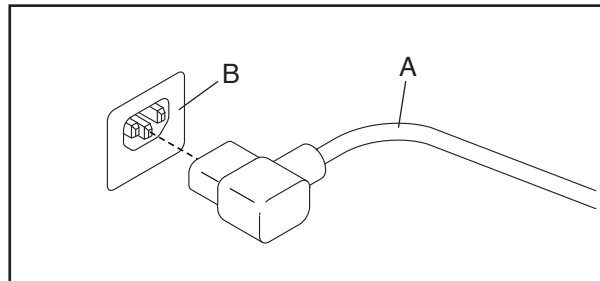
DAS NETZKABEL ANSCHLIESSEN

Dieses Produkt muss geerdet sein. Sollte es zu einer Fehlfunktion oder Betriebsstörung kommen, bietet Erdung den Weg des geringsten Widerstands für elektrischen Strom, damit das Risiko eines Stromschlags verringert wird. Das Netzkabel dieses Produkts hat einen Geräte-Erdungsleiter und einen Erdungsstecker. **WICHTIG: Falls das Netzkabel beschädigt wird, muss es mit einem vom Hersteller empfohlenen Netzkabel ersetzt werden.**

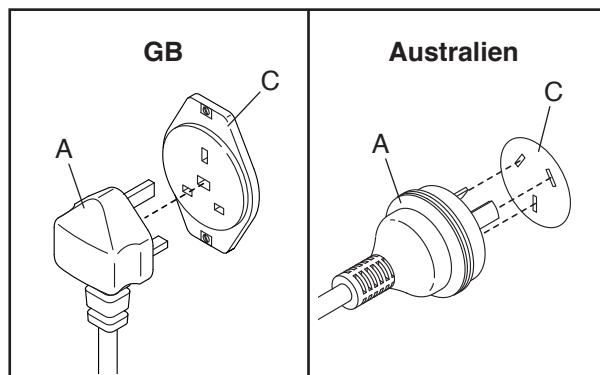
⚠️ GEFAHR: Ein falscher Anschluss des Geräte-Erdungsleiters kann zu einem erhöhten Risiko eines Stromschlags führen. Konsultieren Sie einen qualifizierten Elektriker oder Kundendiensttechniker, falls Sie Zweifel haben, ob das Gerät ordnungsgemäß geerdet ist. Verändern Sie nichts an dem Stecker, der diesem Produkt beigelegt ist. Falls er nicht in die Steckdose passen sollte, lassen Sie von einem qualifizierten Elektriker eine angemessene Steckdose installieren.

Befolgen Sie die unten angeführten Schritte, um das Netzkabel einzustecken.

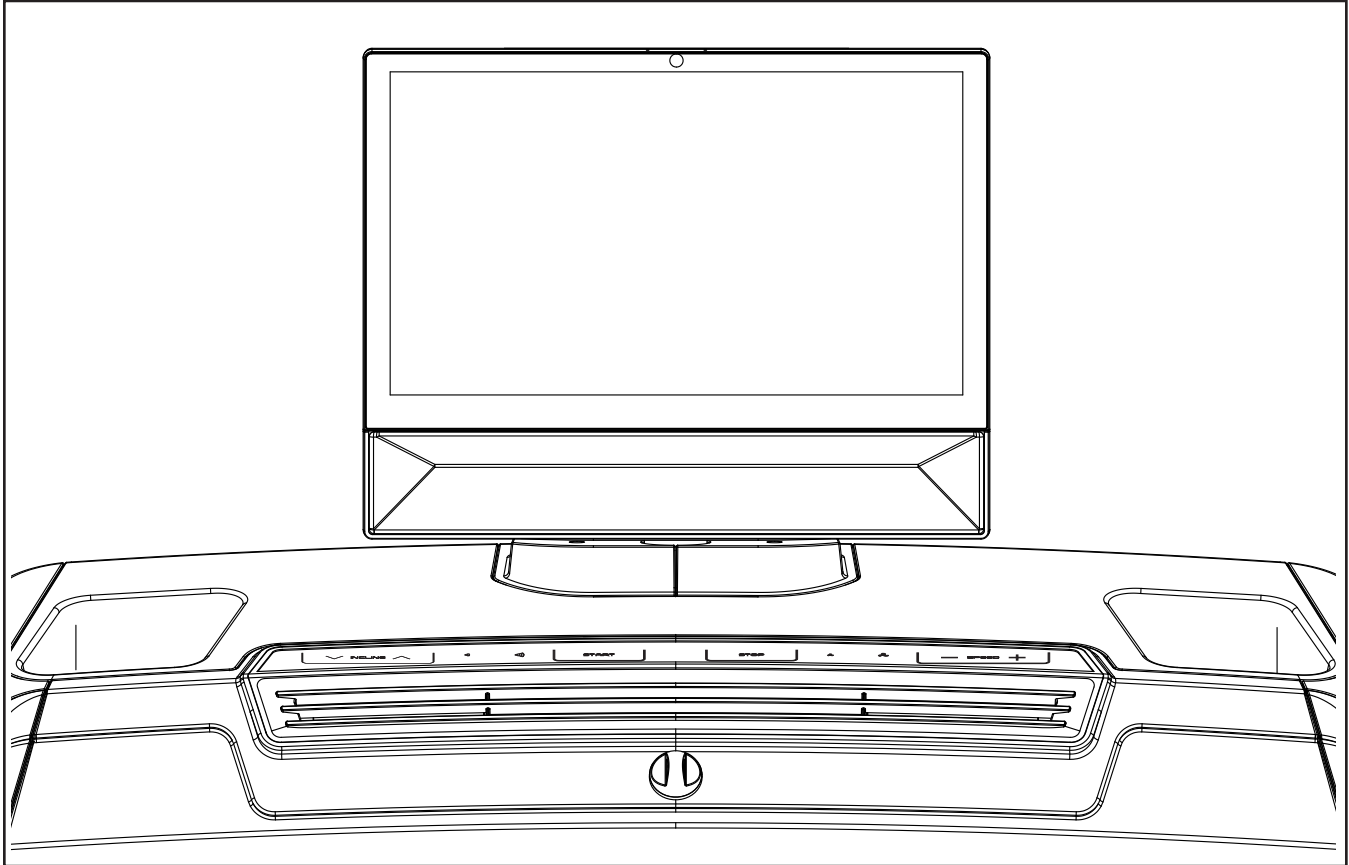
1. Stecken Sie das gezeigte Ende des Netzkabels (A) in die Buchse (B) am Laufbandgerät.



2. Stecken Sie das andere Ende des Netzkabels (A) in eine dafür geeignete Steckdose (C), die nach allen örtlichen Vorschriften und Verordnungen richtig installiert und geerdet ist.



DAS LAUFBANDGERÄT VERWENDEN



FUNKTIONEN DES TRAININGSCOMPUTERS

Der fortgeschrittene Trainingscomputer bietet eine Auswahl von Funktionen an, die dazu bestimmt sind, Ihre Workouts wirkungsvoller und unterhaltsamer zu machen.

Wenn Sie den manuellen Modus des Trainingscomputers verwenden, können Sie die Geschwindigkeit und Neigung des Laufbandgeräts auf Tastendruck ändern. Während des Trainings zeigt der Trainingscomputer sofortige Trainingsrückmeldungen an.

Der Trainingscomputer ist zudem mit Drahtlostechnologie ausgestattet, mit der er eine Verbindung mit iFIT® herstellen kann. Mit iFIT haben Sie Zugriff auf eine wechselnde Auswahl an

vorgestellten Workouts, die die Geschwindigkeit und die Neigung des Laufbandgeräts automatisch steuern, während iFit-Trainer Sie durch immersive Trainingseinheiten führen.

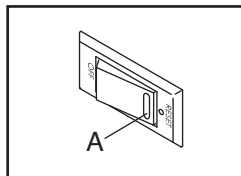
Mit einem iFIT-Abonnement können Sie auf eine Bibliothek mit tausenden auf Abruf verfügbaren Zielort- und Studio-Workouts zugreifen, Ihre eigenen Workouts gestalten, Ihre Workout-Resultate verfolgen und viele weitere Funktionen abrufen. Weitere Informationen finden Sie auf iFIT.com.

WICHTIG: Um Schäden am Laufbandgerät zu vermeiden, tragen Sie immer saubere Sportschuhe, während Sie das Laufbandgerät benutzen. Bei der ersten Benutzung des Laufbandgeräts beachten Sie die Ausrichtung des Laufbands und richten Sie es bei Bedarf mittig aus (siehe Seite 27).

DEN TRAININGSCOMPUTER EINSCHALTEN

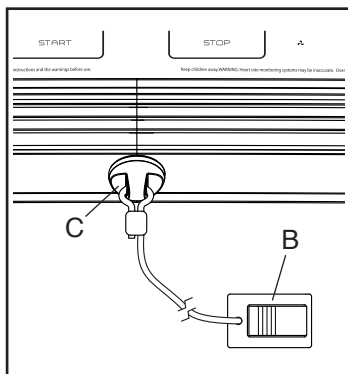
WICHTIG: Sollte das Laufbandgerät kalten Temperaturen ausgesetzt worden sein, lassen Sie es erst auf Raumtemperatur erwärmen, bevor Sie den Trainingscomputer einschalten. Andernfalls könnten Sie die elektronischen Teile beschädigen.

Das Netzkabel einstecken. Als Nächstes finden Sie den Netzschalter in der Nähe des Netzkabels am Rahmen des Laufbandgeräts. Drücken Sie den Netzschalter in die Stellung Reset (zurückgesetzt) (A).



Als Nächstes **steigen Sie auf die Fußleisten des Laufbandgeräts.**

Finden Sie die Klemme (B), die mit dem Schlüssel (C) verbunden ist, und schieben Sie die Klemme fest auf den Bund Ihrer Kleidung. Dann stecken Sie den Schlüssel in den Trainingscomputer.



WICHTIG: Im Notfall können Sie den Schlüssel vom Trainingscomputer abziehen, wodurch das Laufband langsam zum Stillstand kommt. Testen Sie die Klemme, indem Sie ein paar Schritte rückwärts gehen. Wird dabei der Schlüssel nicht vom Trainingscomputer abgezogen, dann passen Sie die Position der Klemme an.

DEN TRAININGSCOMPUTER ABSCHALTEN

Wenn Sie mit der Benutzung des Laufbandgeräts fertig sind, ziehen Sie den Schlüssel vom Trainingscomputer ab und verwahren Sie ihn an einem sicheren Ort. Dann drücken Sie den Netzschalter in die Stellung Off (Aus) und ziehen Sie das Netzkabel heraus. **WICHTIG: Falls Sie dies nicht tun, könnten die elektronischen Teile des Laufbandgeräts vorzeitig abgenutzt werden.**

WICHTIG: Um ein Beschädigen des Laufbandgeräts zu vermeiden, stellen Sie die Neigung auf 0%, bevor Sie das Laufbandgerät zusammenklappen.

DEN TOUCHSCREEN VERWENDEN

Der Trainingscomputer hat ein eingebautes, modernes Tablet mit farbigem Touchscreen. Sie können den

Finger über den Bildschirm gleiten lassen oder mit dem Finger wischen, um Bilder auf dem Bildschirm zu verschieben, wie z. B. die Anzeigen eines Workouts. Hinweis: Der Bildschirm reagiert nicht auf Druck. Es bringt also nichts, wenn man besonders fest darauf drückt.

Um Informationen in ein Textfeld zu tippen, berühren Sie das Textfeld, damit eine Tastatur erscheint. Um Zahlen oder andere Zeichen zu verwenden, berühren Sie 123. Um weitere Zeichen einzublenden, berühren Sie ~[<. Um zur Buchstabentastatur zurückzukehren, berühren Sie ABC. Um einen Großbuchstaben zu verwenden, berühren Sie die Umschalttaste (nach oben zeigendes Pfeilsymbol). Um das letzte Zeichen zu löschen, berühren Sie die Löschtaste (rückwärts zeigender Pfeil mit einem X).

DEN TRAININGSCOMPUTER EINRICHTEN

Bevor Sie das Laufbandgerät zum ersten Mal verwenden, richten Sie den Trainingscomputer ein.

1. **Befolgen Sie die Aufforderungen auf dem Bildschirm, um eine Verbindung mit Ihrem drahtlosen Netzwerk herzustellen.**

Um iFIT-Workouts und etliche andere Funktionen des Trainingscomputers zu verwenden, muss der Trainingscomputer mit einem drahtlosen Netzwerk verbunden sein (für weitere Informationen beachten Sie Seite 21).

2. **Befolgen Sie die Eingabeaufforderungen auf dem Bildschirm, um Ihre bevorzugte Sprache auszuwählen..**

Hinweis: Um diese oder andere Einstellungen später zu ändern, beachten Sie Seite 20.

3. **Auf Firmware-Aktualisierungen überprüfen.**

Der Trainingscomputer überprüft automatisch, ob es Firmware-Aktualisierungen gibt und installiert diese gegebenenfalls. Als Folge kann es sein, dass manche neue Einstellungen oder Funktionen nicht in dieser Anleitung beschrieben sind. Hinweis: Firmware-Aktualisierungen sind immer dazu gedacht, Ihr Trainingserlebnis zu verbessern.

4. **Ein iFIT-Konto erstellen oder sich in Ihr iFIT-Konto einloggen.**

Befolgen Sie die Aufforderungen auf dem Bildschirm, um ein iFIT-Konto zu erstellen oder sich in Ihr iFIT-Konto einzuloggen. Verfügbare Abonnement-Optionen werden angezeigt.

5. Das Neigungssystem kalibrieren.

Berühren Sie die Menütaste (Symbol mit drei waagerechten Strichen), dann *Settings* (Einstellungen), dann *Maintenance* (Wartung) und dann *Calibrate Incline* (Neigung kalibrieren) und befolgen Sie die Aufforderungen auf dem Bildschirm.

Der Trainingscomputer ist jetzt für Ihr Training bereit. Beginnen Sie mit dem Kennenlernen des Startbildschirms, um die vorgestellten Trainings zu sehen, Auszeichnungen und Erfolge anzuzeigen oder ein manuelles Training auszuwählen. **Auf den folgenden Seiten erfahren Sie, wie Sie den manuellen Modus, die Schlitten-Schiebefunktion, ein vorgestelltes Workout, ein selbstgezeichnetes Kartenworkout oder ein iFIT-Workout nutzen können.**

DEN MANUELLEN MODUS VERWENDEN

1. Den Startbildschirm wählen.

Wenn Sie den Trainingscomputer einschalten, erscheint der Startbildschirm nach dem Hochfahren des Trainingscomputers. Wenn Sie bereits ein Workout ausgewählt haben, berühren Sie den Bildschirm und befolgen Sie die Aufforderungen, um das Workout zu beenden und zum Startbildschirm zurückzukehren.

2. Sich auf das Workout vorbereiten.

Berühren Sie *Manual Start* (manueller Start) auf dem Bildschirm oder drücken Sie die Taste Start am Trainingscomputer, um das Laufband zu starten. Das Laufband beginnt, sich mit geringer Geschwindigkeit zu bewegen, und es beginnt eine Aufwärmphase.

Informationen zur Verwendung des Ventilators, Ihrer Bluetooth-Kopfhörer oder eines optionalen Pulsmessers finden Sie auf Seite 22.

3. Nach Wunsch die Geschwindigkeit des Laufbandgeräts ändern.

Sie können die Geschwindigkeit des Laufbands wie folgt ändern:

Taste Speed (Geschwindigkeit) am Trainingscomputer – Jedes Mal, wenn Sie eine der Tasten drücken, ändert sich die Geschwindigkeitseinstellung in kleinen Stufen. Wenn Sie die Taste gedrückt halten, ändert sich die Geschwindigkeitseinstellung schneller.

Nummerierte Geschwindigkeitstasten auf dem Bildschirm – Jedes Mal, wenn Sie eine der Tasten berühren, wird das Laufband allmählich die Geschwindigkeit ändern, bis es die gewählte Geschwindigkeitseinstellung erreicht hat. Sie können eine Taste auch in vertikaler Richtung verstellen, um die Geschwindigkeitseinstellung in kleineren Schritten zu ändern.

Hinweis: Wenn Sie die Geschwindigkeitstasten nicht auf dem Bildschirm sehen, berühren Sie den Bildschirm an einer beliebigen freien Stelle und berühren Sie dann *Controls* (Steuerungen).

4. Nach Wunsch die Neigung des Laufbandgeräts verändern.

Sie können die Neigung des Laufbandgeräts auf die gleiche Weise wie die Geschwindigkeit ändern, indem Sie die Tasten *Incline* (Neigung) auf dem Trainingscomputer oder die nummerierten Neigungstasten auf dem Bildschirm verwenden.

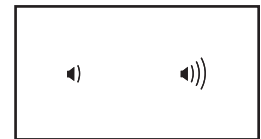
5. Ihren Fortschritt verfolgen.

Der Trainingscomputer bietet mehrere Display-Modi an. Der gewählte Display-Modus bestimmt, welche Workout-Informationen angezeigt werden.

Ziehen Sie den Bildschirm nach oben, um in den Vollbildmodus zu wechseln. Ziehen Sie mit dem Finger nach unten, um die Workout-Informationsanzeigen anzusehen.

Tippen Sie die verschiedenen Workout-Informationsanzeigen an, um weitere Optionen zu sehen. Berühren Sie die Mehr-Taste (Symbol +), um Statistiken oder Diagramme zu sehen. Berühren Sie den Bildschirm in einem beliebigen freien Bereich, um noch weitere Display-Modus-Optionen zu sehen.

Falls gewünscht, stellen Sie die Lautstärke ein, indem Sie die Lautstärke-Erhöhungstaste und -Verringerungstaste am Trainingscomputer drücken.



6. Das Workout pausieren oder beenden.

Um das Workout vorübergehend anzuhalten, **stellen Sie sich zunächst auf die Fußleisten**. Berühren Sie als Nächstes den Bildschirm und dann das Pausensymbol oder drücken Sie die Taste Stop (Stopp) auf dem Trainingscomputer. Berühren Sie das Start-Symbol auf dem Bildschirm oder die Taste Start am Trainingscomputer, um mit dem Workout fortzufahren.

Um das Workout zu beenden, **stellen Sie sich zunächst auf die Fußleisten**. Als Nächstes drücken Sie die Taste Stop (Stopp) am Trainingscomputer oder berühren Sie den Bildschirm, dann das Pausensymbol und dann das Stoppsymbol. Dann befolgen Sie die Aufforderungen auf dem Bildschirm, um das Workout zu beenden und zum Startbildschirm zurückzukehren.

7. Wenn Sie mit der Benutzung des Laufbandgeräts fertig sind, schalten Sie den Trainingscomputer ab (siehe Seite 15).

DIE SCHLITTEN-SCHIEBEFUNKTION VERWENDEN

1. Den Startbildschirm wählen.

Wenn Sie den Trainingscomputer einschalten, erscheint der Startbildschirm nach dem Hochfahren des Trainingscomputers. Wenn Sie bereits ein Workout ausgewählt haben, berühren Sie den Bildschirm und befolgen Sie die Aufforderungen, um das Workout zu beenden und zum Startbildschirm zurückzukehren.

2. Starten Sie das Laufband und stellen Sie die Geschwindigkeit auf 1,6 km/h ein. Dann stellen Sie die Neigung auf 0% ein.

Beachten Sie die Schritte 3 und 4 auf Seite 16, um die Geschwindigkeits- und Neigungseinstellung zu ändern. **WICHTIG: Verwenden Sie die Schlitten-Schiebefunktion nicht, wenn das Laufband ausgeschaltet ist, wenn die Geschwindigkeitseinstellung höher als 1,6 km/h ist oder wenn die Neigungseinstellung höher oder niedriger als 0% ist.**

3. Greifen Sie die Schlittengriffe (siehe Seite 5) mit beiden Händen und setzen Sie das Laufband nur mithilfe Ihres Körpers in Bewegung, wobei Sie die Geschwindigkeit selbst bestimmen.

4. Wenn Sie mit der Benutzung des Laufbandgeräts fertig sind, schalten Sie den Trainingscomputer ab (siehe Seite 15).

EIN VORGESTELLTES WORKOUT VERWENDEN

Um das Workout zu nutzen, muss der Trainingscomputer mit einem drahtlosen Netzwerk verbunden sein.

1. Den Startbildschirm oder die Workout-Bibliothek wählen.

Wenn Sie den Trainingscomputer einschalten, erscheint der Startbildschirm nach dem Hochfahren des Trainingscomputers. Wenn Sie bereits ein Workout ausgewählt haben, berühren Sie den Bildschirm und befolgen Sie die Aufforderungen, um das Workout zu beenden und zum Startbildschirm zurückzukehren.

Um die Workoutbibliothek zu wählen, berühren Sie *Browse (Durchsuchen)*.

2. Ein Workout wählen.

Um ein Workout von dem Startbildschirm oder der Workout-Bibliothek zu wählen, berühren Sie einfach die gewünschte Workout-Abbildung auf dem Bildschirm. Lassen Sie den Finger über den Bildschirm gleiten oder wischen Sie mit dem Finger, um bei Bedarf zu scrollen.

Die vorgestellten Workouts auf Ihrem Trainingscomputer ändern sich gelegentlich. Um eines der vorgestellten Workouts für künftige Verwendung zu speichern, können Sie es als Favoriten hinzufügen, indem Sie die Favoritentaste (Herzsymbol) berühren. Sie müssen in Ihrem iFIT-Konto eingeloggt sein, um ein vorgestelltes Workout zu speichern (siehe Schritt 5 auf Seite 20).

Wenn Sie ein Workout wählen, zeigt der Bildschirm eine Workout-Übersicht an, die Einzelheiten wie die Dauer und Distanz des Workouts sowie die ungefähre Anzahl der Kalorien, die Sie während des Workouts verbrennen werden, enthält.

3. Sich auf das Workout vorbereiten.

Berühren Sie *Start Workout (Workout starten)*. Das Laufband beginnt, sich mit geringer Geschwindigkeit zu bewegen, und es beginnt eine Aufwärmphase.

Informationen zur Verwendung des Ventilators, Ihrer Bluetooth-Kopfhörer oder eines optionalen Pulsmessers finden Sie auf Seite 22.

4. Das Workout beginnen.

Berühren Sie *End Warmup* (Aufwärmen beenden) oder gehen Sie, bis die Aufwärmphase endet, um das Workout zu starten.

Bei manchen Workouts werden Sie von einem iFIT-Trainer durch ein immersives Video-Workout geführt. Berühren Sie den Bildschirm in einem beliebigen freien Bereich, um Optionen für Musik, Trainer-Stimme und Lautstärke für das Workout anzusehen und zu wählen.

Während mancher Workouts zeigt der Bildschirm eine Karte der Route und eine Markierung, die Ihren Fortschritt anzeigt. Berühren Sie die Tasten auf dem Bildschirm, um die gewünschten Kartenoptionen zu wählen.

Während des Workouts ändern sich die Geschwindigkeit und die Neigung des Laufbandes automatisch entsprechend den Einstellungen des Workouts. **Falls die Geschwindigkeit oder der Neigungsgrad zu hoch oder zu niedrig ist**, können Sie sich manuell über die Einstellung hinwegsetzen (siehe Schritte 3 und 4 auf Seite 16). Um zur vorprogrammierten Geschwindigkeits- und Neigungseinstellung des Workouts zurückzukehren, berühren Sie *Follow Workout* (Workout folgen).

Wenn die Smartanpassungs-Funktion aktiviert ist, wird der Trainingscomputer automatisch den Intensitätsgrad des Workouts basierend auf Ihren manuellen Eingriffen in Bezug auf Geschwindigkeits- und Neigungseinstellungen skalieren. **Um die Smartanpassungs-Funktion zu aktivieren**, berühren Sie den Bildschirm in einem beliebigen freien Bereich und berühren Sie dann den Smartanpassungs-Umschalter.

WICHTIG: Das in der Workoutbeschreibung angegebene Kalorienziel ist lediglich eine Schätzung. Die tatsächliche Anzahl von verbrannten Kalorien hängt von mehreren Faktoren ab, wie z. B. von Ihrem Gewicht. Zusätzlich wird die Anzahl der Kalorien, die Sie verbrennen, beeinflusst, wenn Sie die Geschwindigkeit oder den Neigungswinkel während des Workouts manuell ändern.

Ist die Aktivpuls-Funktion aktiviert, wird der Trainingscomputer den Intensitätsgrad des Workouts basierend auf Ihrer Herzfrequenz automatisch skalieren, wenn Sie einen kompatiblen Pulsmesser verwenden. **Um die Aktivpuls-Funktion zu aktivieren**, siehe Schritt 3 auf Seite 20.

Um Ihren Fortschritt zu verfolgen, siehe Schritt 5 auf Seite 16.

Um das Workout zu pausieren oder zu beenden, siehe Schritt 6 auf Seite 16.

5. Wenn Sie mit der Benutzung des Laufbandgeräts fertig sind, schalten Sie den Trainingscomputer ab (siehe Seite 15).

EIN SELBSTGEZEICHNETES KARTENWORKOUT ERSTELLEN

Um ein selbstgezeichnetes Kartenworkout zu nutzen, müssen Sie in Ihrem iFIT-Konto angemeldet sein und muss der Trainingscomputer mit einem drahtlosen Netzwerk verbunden sein.

1. Ein selbstgezeichnetes Kartenworkout wählen.

Wenn Sie den Trainingscomputer einschalten, erscheint der Startbildschirm nach dem Hochfahren des Trainingscomputers. Wenn Sie bereits ein Workout ausgewählt haben, berühren Sie den Bildschirm und befolgen Sie die Aufforderungen, um das Workout zu beenden und zum Startbildschirm zurückzukehren.

Um ein selbstgezeichnetes Kartenworkout zu wählen, berühren Sie *Create* (Erstellen) im unteren Bildschirmbereich.

2. Ein Workout auf der Karte zeichnen.

Navigieren Sie zu dem Bereich auf der Karte, in dem Sie ein Workout zeichnen möchten, wahlweise durch Eingabe in das Suchfeld oder indem Sie die Finger über den Bildschirm gleiten lassen. Berühren Sie den Bildschirm, um den Anfangspunkt des Workouts hinzuzufügen. Dann berühren Sie den Bildschirm, um den Endpunkt des Workouts hinzuzufügen.

Falls Sie das Workout am gleichen Punkt beginnen und beenden möchten, berühren Sie *Close Loop* (Schleife schließen) oder *Out & Back* (Hin und zurück) in den Kartenoptionen. Sie können auch wählen, ob sich das Workout den Straßen fügen soll. Wenn Sie einen Fehler gemacht haben, tippen Sie *Undo* (Rückgängig) an.

Auf dem Bildschirm werden die Höhen- und Distanzstatistiken für das Workout angezeigt.

3. Das Workout speichern.

Berühren Sie *Save New Workout* (*Das neue Workout speichern*). Falls gewünscht, geben Sie für das Workout einen Titel und eine Beschreibung ein.

4. Sich auf das Workout vorbereiten.

Berühren Sie *Start Workout* (*Workout starten*). Das Laufband beginnt, sich mit geringer Geschwindigkeit zu bewegen, und es beginnt eine Aufwärmphase.

Informationen zur Verwendung des Ventilators, Ihrer Bluetooth-Kopfhörer oder eines optionalen Pulsmessers finden Sie auf Seite 25.

5. Das Workout beginnen.

Berühren Sie *End Warmup* (*Aufwärmen beenden*) oder gehen Sie, bis die Aufwärmphase endet, um das Workout zu starten. Das Workout funktioniert auf die gleiche Weise wie ein vorgestelltes Workout.

6. Wenn Sie mit der Benutzung des Laufbandgeräts fertig sind, schalten Sie den Trainingscomputer ab (siehe Seite 15).

EIN iFIT-WORKOUT VERWENDEN

Um ein iFIT-Workout zu nutzen, müssen Sie in Ihrem iFIT-Konto angemeldet sein und muss der Trainingscomputer mit einem drahtlosen Netzwerk verbunden sein. **Weitere Informationen über iFIT finden Sie auf iFIT.com.**

1. Den Startbildschirm wählen.

Wenn Sie den Trainingscomputer einschalten, erscheint der Startbildschirm nach dem Hochfahren des Trainingscomputers. Wenn Sie bereits ein Workout ausgewählt haben, berühren Sie den Bildschirm und befolgen Sie die Aufforderungen, um das Workout zu beenden und zum Startbildschirm zurückzukehren.

2. Sich in Ihr iFIT-Konto einloggen.

Falls Sie es noch nicht getan haben, berühren Sie die Menütaste (Symbol mit drei waagerechten Strichen) auf dem Bildschirm und tippen Sie dann auf *Log in* (Einloggen), um sich in Ihr iFIT-Konto einzuloggen. Befolgen Sie die Aufforderungen auf dem Bildschirm, um Ihren Benutzernamen und Ihr Passwort einzugeben.

Um innerhalb Ihres iFIT-Kontos den Benutzer zu wechseln, berühren Sie die Menütaste, tippen Sie auf *Settings* (Einstellungen) und dann auf *Manage Accounts* (Konten verwalten). Gibt es für das Konto mehrere Benutzer, erscheint eine Liste der Benutzer. Berühren Sie den gewünschten Benutzernamen.

3. Ein iFIT-Workout von dem Startbildschirm oder der Workout-Bibliothek wählen.

Berühren Sie die Tasten im unteren Bildschirmbereich, um entweder den Startbildschirm (Taste *Home*) oder die Workout-Bibliothek (Taste *Browse*) zu wählen.

Um ein iFIT-Workout von dem Startbildschirm oder der Workout-Bibliothek zu wählen, berühren Sie einfach die gewünschte Workout-Abbildung auf dem Bildschirm. Lassen Sie den Finger über den Bildschirm gleiten oder wischen Sie mit dem Finger, um bei Bedarf zu scrollen.

Die Workout-Bibliothek enthält alle iFIT-Workouts, eingeteilt in Kategorien. Um die Workout-Bibliothek zu durchsuchen, berühren Sie die Taste *Filters* (Filter) und wählen Sie dann die gewünschten Filteroptionen.

Wenn Sie ein iFIT-Workout wählen, zeigt der Bildschirm eine Workout-Übersicht an, die Einzelheiten enthält wie die Dauer des Workouts sowie die ungefähre Anzahl der Kalorien, die Sie während des Workouts verbrennen werden.

Sie können auch Optionen wie das Hinzufügen eines Workouts zu Ihrem Verzeichnis (siehe Schritt 4) oder das Kennzeichnen eines Workouts als einen Ihrer Favoriten (siehe Schritt 5) wählen.

4. Auf Wunsch ein iFIT-Workout im Kalender planen.

Um ein iFIT-Workout für ein Datum, das in der Zukunft liegt, zu planen, rufen Sie einfach die Übersicht oder Workout-Zusammenfassung des gewünschten iFIT-Workouts auf, berühren Sie *Schedule* (Verzeichnis) und wählen Sie dann im Kalender das gewünschte Datum. Sobald das gewählte Datum erreicht wird, wird das iFIT-Workout, das Sie geplant haben, auf dem Startbildschirm erscheinen.

5. Auf Wunsch eine Liste der bevorzugten iFIT-Workouts erstellen.

Um ein iFIT-Workout als Favoriten zu kennzeichnen, rufen Sie einfach die Übersicht oder Workout-Zusammenfassung des gewünschten iFIT-Workouts auf und berühren Sie die Favoritentaste (Herzsymbol).

Um eine Liste der iFIT-Workouts anzuzeigen, die Sie als Favoriten gekennzeichnet haben, berühren Sie *Browse* (Durchsuchen) und scrollen Sie dann nach unten bis Sie *My List* (Meine Liste) erreichen.

6. Sich auf das Workout vorbereiten.

Berühren Sie *Start Workout* (Workout starten). Das Laufband beginnt, sich mit geringer Geschwindigkeit zu bewegen, und es beginnt eine Aufwärmphase.

Informationen zur Verwendung des Ventilators, Ihrer Bluetooth-Kopfhörer oder eines optionalen Pulsmessers finden Sie auf Seite 22.

7. Das Workout beginnen.

Berühren Sie *End Warmup* (Aufwärmen beenden) oder gehen Sie, bis die Aufwärmphase endet, um das Workout zu starten. Das Workout funktioniert auf die gleiche Weise wie ein vorgestelltes Workout.

8. Wenn Sie mit der Benutzung des Laufbandgeräts fertig sind, schalten Sie den Trainingscomputer ab (siehe Seite 15).

COMPUTEREINSTELLUNGEN ÄNDERN

1. Das Einstellungshauptmenü wählen.

Wenn Sie den Trainingscomputer einschalten, erscheint der Startbildschirm nach dem Hochfahren des Trainingscomputers. Wenn Sie bereits ein Workout ausgewählt haben, berühren Sie den Bildschirm und befolgen Sie die Aufforderungen, um das Workout zu beenden und zum Startbildschirm zurückzukehren.

Dann berühren Sie die Menütaste (Symbol mit drei waagerechten Strichen) auf dem Bildschirm und berühren Sie dann *Settings* (Einstellungen).

2. In den Einstellungsmenüs navigieren und Einstellungen nach Wunsch ändern.

Lassen Sie den Finger über den Bildschirm gleiten oder wischen Sie mit dem Finger, um nach oben oder unten zu scrollen, falls nötig. Um ein Einstellungsmenü anzusehen, berühren Sie einfach den Namen des Menüs. Um ein Menü zu verlassen, berühren Sie die Zurück-Taste (Pfeilsymbol). In den folgenden Einstellungsmenüs können Sie möglicherweise Einstellungen ansehen und ändern:

Account (Konto)

- Languages (Sprachen)
- In Workout (Während des Workouts)
- Manage Accounts (Konten verwalten)

Equipment (Gerät)

- Equipment Info (Geräte-Informationen)
- Equipment Settings (Geräte-Einstellungen)
- Maintenance (Wartung)
- Wi-Fi (WLAN)

About (Über)

- Legal (Rechtliches)

3. Workout-Einstellungen anpassen.

Um Workout-Einstellungen anzupassen und Workout-Funktionen zu aktivieren berühren Sie *In Workout* (während des Workouts) und dann die gewünschten Einstellungen.

Ist die Aktivpuls-Funktion aktiviert, wird der Trainingscomputer den Intensitätsgrad der Workouts basierend auf Ihrer Herzfrequenz skalieren, wenn Sie einen kompatiblen Pulsmesser verwenden. Um die Aktivpuls-Funktion zu aktivieren, berühren Sie den Aktivpuls-Umschalter. Dann wählen Sie Ihre Ruhe- und Maximalherzfrequenz und passen Sie die entsprechenden Einstellungen wie gewünscht an.

4. Die Maßeinheit und andere Einstellungen anpassen.

Der Trainingscomputer kann Geschwindigkeit und Distanz entweder in amerikanischen oder metrischen Maßeinheiten anzeigen. Um die gewünschte Maßeinheit auszuwählen, die Bildschirmhelligkeit anzupassen oder andere Einstellungen zu ändern, tippen Sie auf *Equipment Info* (Geräteinfo) oder *Equipment Settings* Geräteeinstellungen und dann auf die gewünschten Einstellungen.

5. Informationen über das Gerät oder die Trainingscomputer-App ansehen.

Berühren Sie *Equipment Info* (Geräte-Informationen) und dann *Machine Info* (Maschinen-Informationen) oder *App Info* (App-Informationen) um Informationen über Ihr Laufbandgerät oder die Trainingscomputer-App anzusehen.

6. Die Computerfirmware aktualisieren.

Überprüfen Sie regelmäßig, ob es Firmware-Aktualisierungen gibt, damit Sie die besten Ergebnisse erhalten. Berühren Sie *Maintenance* (Wartung) und dann *Update* (Aktualisierung), um zu überprüfen, ob es Firmware-Aktualisierungen gibt. Die Aktualisierung beginnt dann automatisch. **WICHTIG: Um Schäden am Laufbandgerät zu vermeiden, drücken Sie nicht den Netzschalter und ziehen Sie das Netzkabel nicht heraus, während die Firmware aktualisiert wird.**

Der Bildschirm zeigt den Fortschritt der Aktualisierung an. Wenn die Aktualisierung fertig ist, schaltet sich der Trainingscomputer aus und dann wieder ein. Falls nicht, drücken Sie den Netzschalter in die Aus-Stellung, warten Sie einige Sekunden und drücken Sie dann den Netzschalter in die zurückgesetzte Stellung. **Hinweis: Es kann eine Minute dauern, bis der Trainingscomputer betriebsbereit ist.**

Hinweis: Manchmal wirkt sich eine Firmware-Aktualisierung so aus, dass der Trainingscomputer ein wenig anders funktioniert. Solche Aktualisierungen sind immer dazu gedacht, Ihr Trainingserlebnis zu verbessern.

7. Das Neigungssystem kalibrieren.

Um das Neigungssystem zu kalibrieren, berühren Sie *Maintenance* (Wartung), dann *Calibrate Incline* (Neigung kalibrieren) und dann *Begin* (Beginnen). Der Rahmen steigt automatisch auf den maximalen Neigungsgrad an, senkt sich auf den minimalen Neigungsgrad und kehrt dann in die Ausgangsposition zurück. Dadurch wird das Neigungssystem kalibriert. Wenn das Neigungssystem kalibriert ist, berühren Sie *Finish* (Fertig).

WICHTIG: Halten Sie Haustiere, Füße und Fremdobjekte vom Laufbandgerät fern, während das Neigungssystem kalibriert wird. Im Notfall entfernen Sie den Schlüssel vom Trainingscomputer, um die Neigungskalibrierung zu stoppen.

Hinweis: Gelegentlich kann es vorkommen, dass das Neigungssystem automatisch kalibriert wird, wenn Sie das Laufbandgerät einschalten. Warten Sie ab, bis der Rahmen zum Stillstand gekommen ist, bevor Sie versuchen, das Laufbandgerät zu benutzen.

8. Das Einstellungshauptmenü verlassen.

Um das Einstellungshauptmenü zu verlassen, berühren Sie die Zurück-Taste (Pfeilsymbol).

EINE VERBINDUNG MIT EINEM DRAHTLOSEN NETZWERK HERSTELLEN

1. Das Einstellungs-Hauptmenü wählen.

Wenn Sie den Trainingscomputer einschalten, erscheint der Startbildschirm nach dem Hochfahren des Trainingscomputers. Wenn Sie bereits ein Workout ausgewählt haben, berühren Sie den Bildschirm und befolgen Sie die Aufforderungen, um das Workout zu beenden und zum Startbildschirm zurückzukehren.

Dann berühren Sie die Menütaste (Symbol mit drei waagerechten Strichen) auf dem Bildschirm und berühren Sie dann *Settings* (Einstellungen). Auf dem Bildschirm erscheint das Einstellungsmenü.

2. Eine drahtlose Netzwerkverbindung herstellen und verwalten.

Dann tippen Sie auf *Wi-Fi* (WLAN), um das WLAN-Netzwerkmenü auszuwählen. Falls Wi-Fi (WLAN) nicht aktiviert ist, berühren Sie den Umschalter *Wi-Fi* (WLAN), um es zu aktivieren. Wenn das WLAN aktiviert ist, zeigt der Bildschirm eine Liste an verfügbaren Netzwerken an. Hinweis: Es kann einige Momente dauern, bis die Liste mit den drahtlosen Netzwerken erscheint.

Hinweis: Sie müssen Ihr eigenes drahtloses Netzwerk und einen 802.11b/g/n Router mit aktivierter SSID-Übertragung besitzen (versteckte Netzwerke werden nicht unterstützt). Der Trainingscomputer unterstützt ungesicherte und gesicherte (WEP, WPA™ und WPA2™) Verschlüsselungen. Es wird ein Breitbandanschluss empfohlen. Die Leistung hängt von der Verbindungsgeschwindigkeit ab.

Wenn eine Liste mit Netzwerken erscheint, berühren Sie das gewünschte Netzwerk. Hinweis: Sie müssen Ihren Netzwerknamen (SSID) kennen. Ist Ihr Netzwerk durch ein Passwort gesperrt, so müssen Sie auch das Passwort kennen. Befolgen Sie die Aufforderungen auf dem Bildschirm, um Ihr Passwort einzugeben und eine Verbindung mit dem gewählten drahtlosen Netzwerk herzustellen. Bei Passwörtern muss man die Groß- und Kleinschreibung beachten.

Wenn der Trainingscomputer mit Ihrem drahtlosen Netzwerk verbunden ist, wird eine Bestätigungsmeldung auf dem Bildschirm erscheinen.

Falls Sie Probleme beim Verbinden mit einem verschlüsselten Netzwerk haben, vergewissern Sie sich, dass Sie das richtige Passwort eingeben. **Falls Sie Fragen haben, nachdem Sie diese Anweisungen befolgt haben, besuchen Sie my.iFIT.com, um Unterstützung zu bekommen.**

3. Das WLAN-Menü verlassen.

Um das WLAN-Menü zu verlassen, berühren Sie die Zurück-Taste (Pfeilsymbol).

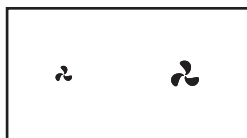
DEN LADEANSCHLUSS BENUTZEN

Der Trainingscomputer verfügt über einen Ladeanschluss, um während des Trainings USB-kompatible Geräte wie Smartphones und Tablets aufladen zu können.

Um den Ladeanschluss zu verwenden, stecken Sie ein USB-C-Ladekabel (nicht mitgeliefert) in den Ladeanschluss an Ihrem Gerät und in den Ladeanschluss auf der rechten Seite des Trainingscomputers ein. **Stellen Sie sicher, dass das USB-C-Ladekabel vollständig eingesteckt ist.** Hinweis: Der Ladeanschluss kann nicht dazu benutzt werden, Daten zu sehen oder zu übermitteln oder Musik durch das Lautsprechersystem des Trainingscomputers zu spielen.

DEN VENTILATOR VERWENDEN

Der Ventilator verfügt über mehrere Geschwindigkeitseinstellungen, darunter auch einen Automatikmodus. Während der automatische



Modus gewählt ist, wird sich die Geschwindigkeit des Ventilators automatisch erhöhen oder verringern, wenn sich die Geschwindigkeit des Laufbands erhöht oder verringert. Drücken Sie mehrmals die Ventilator-Erhöhungstaste und -Verringerungstaste am Trainingscomputer, um eine Ventilatorgeschwindigkeit zu wählen oder den Ventilator auszuschalten.

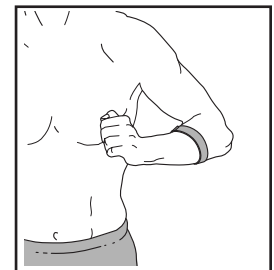
EINE VERBINDUNG MIT KOPFHÖRERN HERSTELLEN

Um Ihre Bluetooth-Kopfhörer mit dem Trainingscomputer zu verbinden, schalten Sie zunächst Ihre Kopfhörer ein, versetzen Sie diese in den Kopplungsmodus und positionieren Sie diese in der Nähe des Trainingscomputers. Dann starten Sie ein Workout. Als Nächstes berühren Sie den Bildschirm in einem beliebigen freien Bereich, berühren Sie die Option zum Verbinden Ihrer Kopfhörer und wählen Sie Ihre Kopfhörer aus der Liste auf dem Bildschirm.

Wenn Ihre Kopfhörer und der Trainingscomputer erfolgreich miteinander gekoppelt sind, wird die Audioausgabe des Trainingscomputers über Ihre Kopfhörer wiedergegeben.

EINEN OPTIONALEN PULSMESSER VERWENDEN

Ob es Ihr Ziel ist, Fett abzubauen oder Ihr Herz-Kreislauf-System zu stärken: Die besten Resultate erhalten Sie, wenn Sie während Ihrer Workouts die Herzfrequenz im richtigen Bereich halten. Der optionale Pulsmesser unterstützt Sie beim Erreichen Ihrer persönlichen Fitnessziele, indem er Ihnen ermöglicht, Ihre Herzfrequenz während des Trainings kontinuierlich zu überprüfen. Der Trainingscomputer ist mit allen Bluetooth® Smart Pulsmessern kompatibel.



Um einen optionalen Pulsmesser zu kaufen, sehen Sie bitte auf der Vorderseite dieser Anleitung nach.

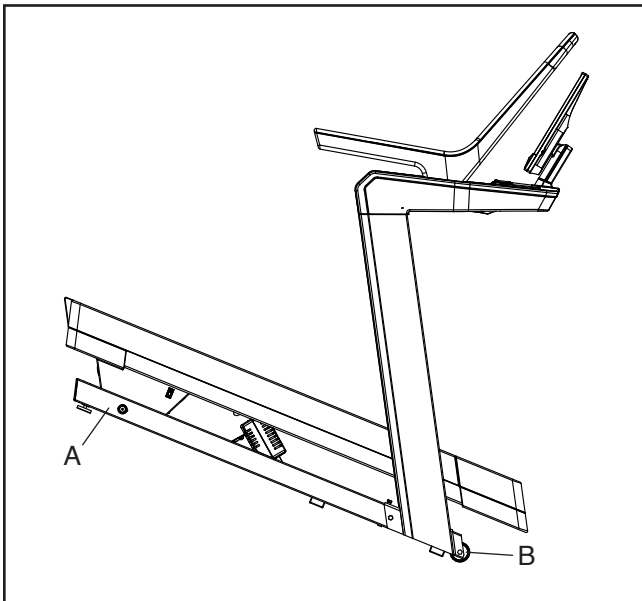
Wenn Ihr kompatibler Pulsmesser eingeschaltet ist und sich im Kopplungsmodus befindet, wird der Trainingscomputer automatisch eine Verbindung damit herstellen. Wenn Ihr Herzschlag erkannt ist, wird Ihre Herzfrequenz auf dem Bildschirm angezeigt.

DAS LAUFBANDGERÄT TRANSPORTIEREN

WICHTIG: Bevor Sie das Laufbandgerät bewegen, stecken Sie den Schlüssel in den Trainingscomputer, erhöhen Sie die Neigung auf den maximalen Neigungsgrad, ziehen Sie den Schlüssel ab und ziehen Sie das Netzkabel heraus.

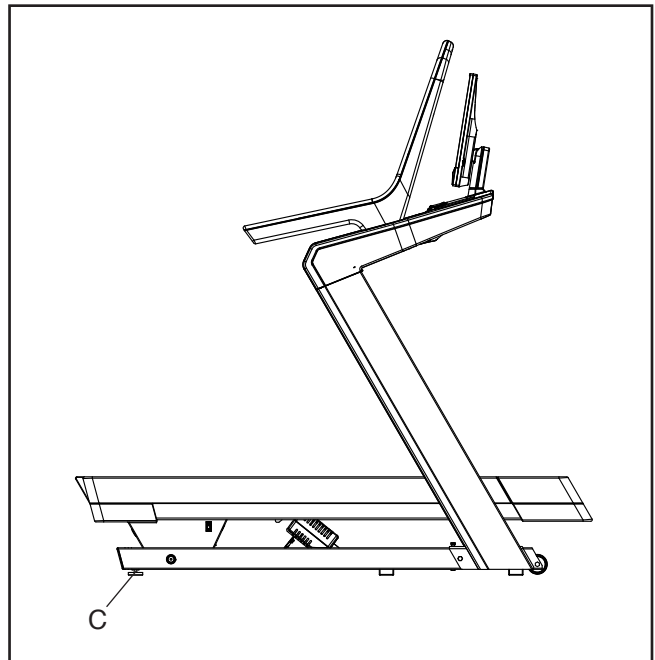
VORSICHT: Wegen der Größe und des Gewichts des Laufbandgeräts werden zwei oder drei Personen benötigt, um es zu bewegen. Um das Risiko einer Verletzung zu verringern, sollten Sie beim Transportieren des Laufbandgeräts äußerst vorsichtig sein. Verschieben Sie das Laufbandgerät nicht, ohne es hinten anzuheben. Ziehen Sie nicht am Trainingscomputer und transportieren Sie das Laufbandgerät nicht über eine unebene Fläche. Beugen Sie Ihre Beine und halten Sie Ihren Rücken gerade.

Ergreifen Sie die nötigen Maßnahmen, um eine Beschädigung Ihres Fußbodens zu vermeiden. Heben Sie mit einer Person auf jeder Seite des Laufbandes das hintere Ende der Basis (A) vorsichtig an, bis das Laufbandgerät auf den Rädern (B) rollen kann.



Rollen Sie das Laufbandgerät vorsichtig zur gewünschten Stelle und senken Sie dann die Basis auf den Boden ab.

Achten Sie darauf, dass das Laufbandgerät auf dem Boden steht. Wenn das Laufbandgerät auch nur ein wenig wackelt, drehen Sie nach Bedarf einen Nivellierfuß (C), bis das Wackeln behoben ist.



WARTUNG UND FEHLERSUCHE

WARTUNG

Regelmäßige Wartung ist für die optimale Leistung des Geräts und zur minimalen Abnutzung der Teile sehr wichtig. Überprüfen Sie bei jeder Verwendung des Laufbandgeräts alle seine Teile und ziehen Sie diese richtig nach. **Abgenutzte Teile müssen sofort ersetzt werden.** Verwenden Sie nur Originalteile des Herstellers.

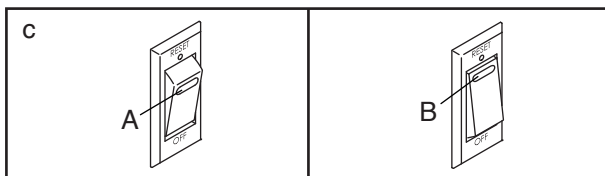
Reinigen Sie das Laufbandgerät regelmäßig und halten Sie das Laufband sauber und trocken. Als Erstes **drücken Sie den Netzschalter in die Stellung Off (Aus) und ziehen das Netzkabel heraus.** Verwenden Sie ein feuchtes Tuch und eine kleine Menge milder Seife, um die Außenteile des Laufbandgeräts abzuwischen. **WICHTIG: Sprühen Sie keine Flüssigkeiten direkt auf das Laufbandgerät. Halten Sie Flüssigkeiten vom Trainingscomputer fern, um ein Beschädigen desselben zu vermeiden.** Dann trocknen Sie das Laufbandgerät gründlich mit einem weichen Tuch ab.

FEHLERSUCHE

Viele Probleme am Laufbandgerät lassen sich beheben, indem Sie die nachstehenden, einfachen Schritte befolgen. Finden Sie den zutreffenden Fehler und befolgen Sie die aufgeführten Schritte. Falls Sie weitere Hilfe benötigen, sehen Sie bitte auf der Vorderseite dieser Anleitung nach.

FEHLER: Das Gerät lässt sich nicht einschalten

- Falls ein Verlängerungskabel benötigt wird, verwenden Sie nur ein Dreileiterkabel von 2 mm² Querschnitt und höchstens 1,5 m Länge.
- Nachdem das Netzkabel eingesteckt wurde, vergewissern Sie sich, dass der Schlüssel im Trainingscomputer eingesteckt ist.
- Überprüfen Sie den Netzschalter, der am Rahmen des Laufbandgeräts in der Nähe des Netzkabels zu finden ist. Steht der Schalter wie abgebildet hervor (A), dann ist der Schalter ausgelöst worden. Um den Netzschalter zurückzusetzen, warten Sie fünf Minuten und drücken Sie dann den Schalter wieder hinein (B).



FEHLER: Das Gerät schaltet sich während der Benutzung ab

- Überprüfen Sie den Netzschalter (siehe Abbildung c oben). Wurde der Schalter ausgelöst, warten Sie fünf Minuten, dann drücken Sie den Schalter wieder hinein.
- Achten Sie darauf, dass das Netzkabel eingesteckt ist. Wenn das Netzkabel eingesteckt ist, ziehen Sie es heraus, warten fünf Minuten und stecken es dann wieder ein.
- Ziehen Sie den Schlüssel vom Trainingscomputer ab und stecken Sie ihn dann wieder ein.
- Falls das Laufbandgerät noch immer nicht läuft, sehen Sie bitte auf der Vorderseite dieser Anleitung nach.

FEHLER: Die Neigung des Laufbandgeräts stellt sich bei Veränderungen nicht richtig ein

- Kalibrieren Sie das Neigungssystem (siehe Schritt 7 auf Seite 21).

FEHLER: Das Laufbandgerät stellt keine Verbindung mit dem drahtlosen Netzwerk her

- Vergewissern Sie sich, dass die Einstellungen auf dem Trainingscomputer für drahtlose Verbindungen richtig sind (siehe Seite 21).
- Achten Sie darauf, dass die Einstellungen für Ihr drahtloses Netzwerk richtig sind.
- Wenn Sie noch Fragen haben, besuchen Sie my.iFIT.com.

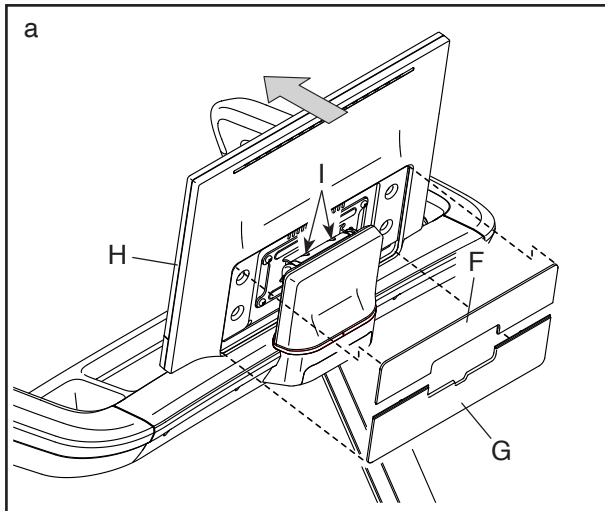
FEHLER: Das Laufband bewegt sich nicht.

Wenn der Trainingscomputer Zeit und Entfernung anzeigt, während ein Workout in Gange ist, aber das Laufband nicht läuft, befolgen Sie die untenstehenden Schritte.

- Schalten Sie das Gerät aus (siehe Seite 15) und ziehen Sie das Netzkabel heraus.
- Warten Sie mindestens fünf Minuten, um sicherzustellen, dass in den Elektronikteilen des Laufbandgeräts alle Restladungen abgebaut sind.
- Stecken Sie das Netzkabel ein (siehe Seite 13) und starten Sie das Laufband erneut.
- Falls das Laufband sich immer noch nicht bewegt, beachten Sie für weiterführende Hinweise den Abschnitt FEHLERSUCHE auf Seite 25.

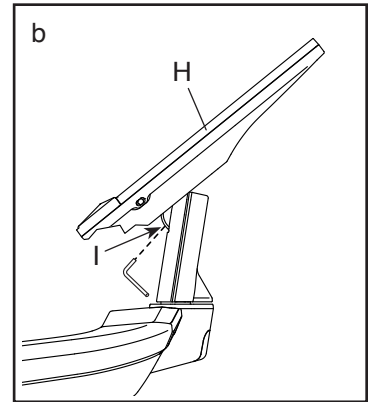
FEHLER: Der Trainingscomputer verbleibt nicht an Ort und Stelle wenn er nach oben und unten geneigt wird.

- Hebeln Sie mit einem Standardschraubendreher vorsichtig die obere Computerabdeckung (F) und dann die untere Computerabdeckung (G) vom Trainingscomputer (H) herunter. **Achten Sie darauf, dass Sie keine Einzelteile berühren.** Hinweis: Ihr Trainingscomputer kann etwas anders aussehen als auf der Zeichnung.



Als Nächstes kippen Sie die Oberseite des Trainingscomputers (H) in die mit Pfeilen angegebene Richtung und ziehen Sie die beiden abgebildeten M6 x 15-mm-Schrauben (I) mit dem mitgelieferten kleinen Innensechskantschlüssel leicht an.

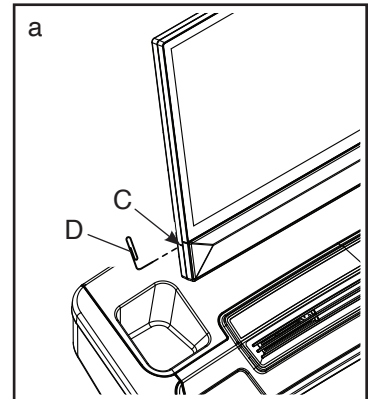
- Kippen Sie den Trainingscomputer (H) in die gezeigte Position nach oben und ziehen Sie die beiden markierten M6 x 15 mm Schrauben (I) mit dem kleinen Innensechskantschlüssel ein wenig



an, bis sich der Sitz des Trainingscomputers nicht mehr locker anfühlt. Bringen Sie dann die untere Abdeckung des Trainingscomputers (G) und dann die obere Abdeckung (F) wieder an (siehe Abbildung links).

SYMPTOM: Die Anzeigen des Trainingscomputers funktionieren nicht richtig

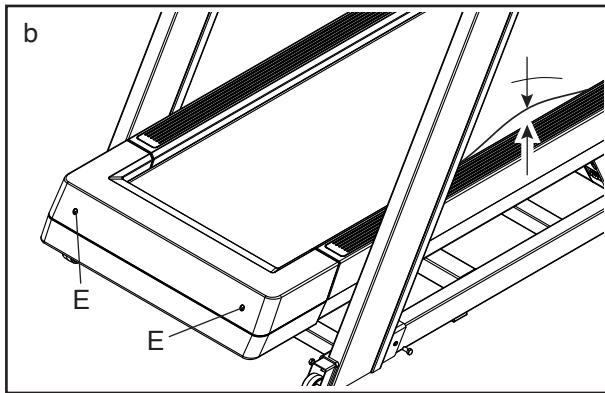
- Wenn der Trainingscomputer nicht richtig hochgefahren werden kann oder abstürzt und nicht reagiert, stellen Sie die Werkseinstellungen des Trainingscomputers wieder her. **WICHTIG: Dies löscht alle**



benutzerdefinierten Einstellungen, die Sie am Trainingscomputer vorgenommen haben. Es sind zwei Personen erforderlich, um den Trainingscomputer zurückzusetzen. Zuerst drücken Sie den Netzschalter in die Stellung Off (Aus). Als Nächstes finden Sie die gezeigte kleine Öffnung (C) an der linken Seite des Trainingscomputers. Verwenden Sie eine aufgebogene Büroklammer (D), um den kleinen Knopf innerhalb der Öffnung gedrückt zu halten, und lassen Sie eine zweite Person den Netzschalter in die Ein/Zurückgesetzt-Stellung drücken. **Halten Sie den Knopf innerhalb der Öffnung weiterhin, bis sich der Trainingscomputer einschaltet.** Wenn der Reset-Vorgang abgeschlossen ist, schaltet sich der Trainingscomputer aus und anschließend wieder ein. Falls nicht, schalten Sie das Laufbandgerät mit dem Netzschalter aus und dann wieder ein. Sobald der Trainingscomputer eingeschaltet ist, überprüfen Sie auf Firmware-Aktualisierungen (siehe Schritt 6 auf Seite 21). **Hinweis: Es kann einige Minuten dauern, bis der Trainingscomputer betriebsbereit ist.**

FEHLER: Das Laufband wird beim Gehen langsamer

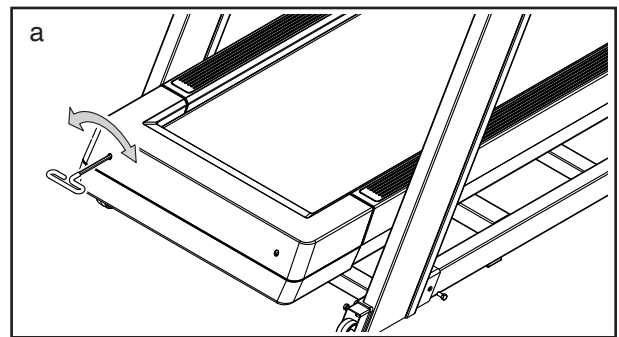
- a. Falls ein Verlängerungskabel benötigt wird, verwenden Sie nur ein Dreileiterkabel von 2 mm² Querschnitt und höchstens 1,5 m Länge.
- b. Sollte das Laufband zu straff angezogen sein, wird die Leistung des Laufbandgeräts verringert und das Laufband kann beschädigt werden. Ziehen Sie zuerst den Schlüssel ab und **ZIEHEN SIE DAS NETZKABEL HERAUS**. Verwenden Sie den Innensechskantschlüssel, um beide Spannwalzenschrauben (E) um eine 1/4-Drehung gegen den Uhrzeigersinn zu drehen. Das Laufband ist dann richtig straff gezogen, wenn Sie es auf beiden Seiten ca. 8 bis 10 cm von der Laufplattform anheben können. **Achten Sie darauf, das Laufband mittig ausgerichtet zu halten**. Dann stecken Sie sowohl das Netzkabel als auch den Schlüssel ein und gehen einige Minuten auf dem Laufbandgerät. Wiederholen Sie diesen Vorgang, bis das Laufband richtig straff gezogen ist.



- c. Das Laufbandgerät ist mit einem Laufband ausgestattet, das mit einem Hochleistungsschmiermittel versehen ist. **WICHTIG: Sprühen Sie das Laufband oder die Laufplattform niemals mit Silikon oder anderen Substanzen ein, es sei denn, ein bevollmächtigter Kundenberater weist Sie dazu an. Solche Mittel können am Laufband Schäden verursachen und übermäßige Abnutzungserscheinungen hervorrufen.** Wenn Sie vermuten, dass das Laufband mehr Schmiermittel benötigt, sehen Sie bitte auf der Vorderseite dieser Anleitung nach.
- d. Falls sich das Laufband immer noch verlangsamt, wenn man darauf geht, sehen Sie bitte auf der Vorderseite dieser Anleitung nach.

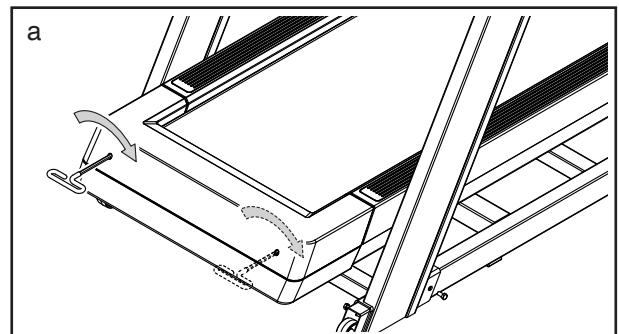
FEHLER: Das Laufband ist nicht mittig ausgerichtet

- a. Ziehen Sie zuerst den Schlüssel ab und **ZIEHEN SIE DAS NETZKABEL HERAUS**. **Hat sich das Laufband nach links verschoben**, drehen Sie die abgebildete Spannwalzenschraube mit dem Innensechskantschlüssel um eine 1/2-Drehung im Uhrzeigersinn. **Hat sich das Laufband nach rechts verschoben**, drehen Sie die Spannwalzenschraube um eine 1/2-Drehung gegen den Uhrzeigersinn. **Achten Sie darauf, das Laufband nicht zu straff anzuziehen**. Dann stecken Sie sowohl das Netzkabel als auch den Schlüssel ein und gehen einige Minuten auf dem Laufbandgerät. Wiederholen Sie diesen Vorgang, bis das Laufband mittig ausgerichtet ist.



FEHLER: Das Laufband rutscht, wenn man darauf geht

- a. Ziehen Sie zuerst den Schlüssel ab und **ZIEHEN SIE DAS NETZKABEL HERAUS**. Drehen Sie beide Spannwalzenschrauben mithilfe des Innensechskantschlüssels um eine 1/4-Drehung im Uhrzeigersinn. Das Laufband ist dann richtig straff gezogen, wenn Sie es auf beiden Seiten ca. 8 bis 10 cm von der Laufplattform anheben können. **Achten Sie darauf, das Laufband mittig ausgerichtet zu halten**. Dann stecken Sie sowohl das Netzkabel als auch den Schlüssel ein und gehen einige Minuten auf dem Laufbandgerät. Wiederholen Sie diesen Vorgang, bis das Laufband richtig straff gezogen ist.



TRAININGSRICHTLINIEN

⚠️ WARNUNG: Konsultieren Sie Ihren Gesundheitsversorger, bevor Sie mit irgendeinem Trainingsprogramm beginnen. Dies ist besonders für Personen über 35 Jahre oder für Personen mit bereits bestehenden Gesundheitsproblemen wichtig.

Die folgenden Richtlinien werden Ihnen beim Planen Ihres Trainingsprogramms helfen. Um detaillierte Trainingsinformationen zu bekommen, beschaffen Sie sich ein angesehenes Buch oder konsultieren Sie Ihren Arzt. Vergessen Sie nicht, dass gute Ernährung und ausreichende Erholung grundlegend für erfolgreiche Resultate sind.

TRAININGSINTENSITÄT

Ob es Ihr Ziel ist, Fett zu verbrennen oder Ihr Herz-Kreislauf-System zu stärken, der Schlüssel zum Erfolg ist die richtige Trainingsintensität. Sie können Ihre Herzfrequenz dazu nutzen, den richtigen Intensitätsgrad zu finden. Das folgende Diagramm zeigt die empfohlenen Herzfrequenzen für Fettverbrennung und aerobes Training.

165	155	145	140	130	125	115	♥
145	138	130	125	118	110	103	♥
125	120	115	110	105	95	90	♥
<hr/>							
20	30	40	50	60	70	80	

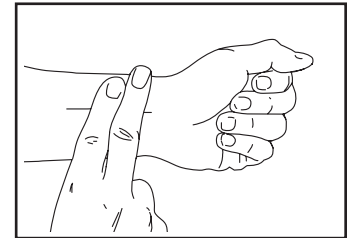
Um den richtigen Intensitätsgrad zu finden, finden Sie Ihr Alter unten in der Tabelle (das Alter wird zur nächsten Dekade auf- oder abgerundet). Die drei Zahlen, die sich direkt über Ihrem Alter befinden, stellen Ihre „Trainingszone“ dar. Die niedrigste Zahl ist die Herzfrequenz für Fettverbrennung, die mittlere Zahl die Herzfrequenz für maximale Fettverbrennung und die höchste Zahl die Herzfrequenz für aerobes Training.

Fettverbrennung – Um Fett effektiv zu verbrennen, müssen Sie mit relativ niedriger Intensität über einen anhaltenden Zeitraum trainieren. Während der ersten paar Minuten des Trainings verbraucht Ihr Körper Kohlenhydratkalorien zur Energieerzeugung. Erst nach diesen ersten Minuten fängt Ihr Körper an, gespeicherte Fettkalorien zur Energieerzeugung zu verwenden. Ist es Ihr Ziel, Fett zu verbrennen, passen Sie Ihre Trainingsintensität an, bis sich Ihre Herzfrequenz in der Nähe der niedrigsten Zahl Ihrer Trainingszone befindet. Zur maximalen Fettverbrennung trainieren Sie so, dass sich Ihre Herzfrequenz in der Nähe der mittleren Zahl Ihrer Trainingszone befindet.

Aerobes Training – Ist es Ihr Ziel, Ihr Herz-Kreislauf-System zu stärken, dann müssen Sie aerobes Training betreiben. Diese Aktivität verbraucht über einen längeren Zeitraum große Mengen von Sauerstoff. Für aerobes Training passen Sie die Intensität Ihres Trainings an, bis Ihre Herzfrequenz in der Nähe der höchsten Zahl Ihrer Trainingszone liegt.

IHRE HERZFREQUENZ MESSEN

Um Ihre Herzfrequenz zu messen, trainieren Sie mindestens vier Minuten lang. Dann hören Sie auf zu trainieren und legen Sie zwei Finger auf Ihr Handgelenk, wie abgebildet. Zählen Sie sechs Sekunden lang Ihren Pulsschlag und multiplizieren Sie das Ergebnis mit 10, um Ihre Herzfrequenz herauszufinden. Wenn Sie z. B. in sechs Sekunden 14 Pulsschläge zählen, dann ist Ihre Herzfrequenz 140 Schläge pro Minute.



WORKOUT-RICHTLINIEN

Aufwärmen – Beginnen Sie mit 5 bis 10 Minuten Dehnen und leichten Übungen. Als Vorbereitung auf das anstehende Training steigen beim Aufwärmen die Körpertemperatur und die Herzfrequenz an und der Blutkreislauf wird angeregt.

Training in der Trainingszone – Trainieren Sie 20 bis 30 Minuten lang mit Ihrer Herzfrequenz in Ihrer Trainingszone. (Während der ersten paar Wochen Ihres Trainingsprogramms sollten Sie Ihre Herzfrequenz nicht länger als 20 Minuten in Ihrer Trainingszone halten.) Atmen Sie während des Trainings regelmäßig und tief. Halten Sie niemals den Atem an.

Abkühlen – Beenden Sie Ihr Training mit 5 bis 10 Minuten Dehnen. Dehnen erhöht die Flexibilität der Muskeln und verhindert Probleme, die sich nach dem Training ergeben könnten.

TRAININGSHÄUFIGKEIT

Um Ihre Kondition zu erhalten oder zu verbessern, sollten Sie dreimal wöchentlich trainieren. Zwischen den einzelnen Workouts sollten Sie jeweils mindestens einen Ruhetag einlegen. Nach ein paar Monaten regelmäßigen Trainings können Sie bis zu fünfmal pro Woche trainieren, falls gewünscht. Vergessen Sie nicht, der Schlüssel zum Erfolg ist, Ihr Training zu einem regelmäßigen und angenehmen Teil Ihres täglichen Lebens zu machen.

TEILELISTE

Modell-Nr. NTL29225-INT.0 R0824A

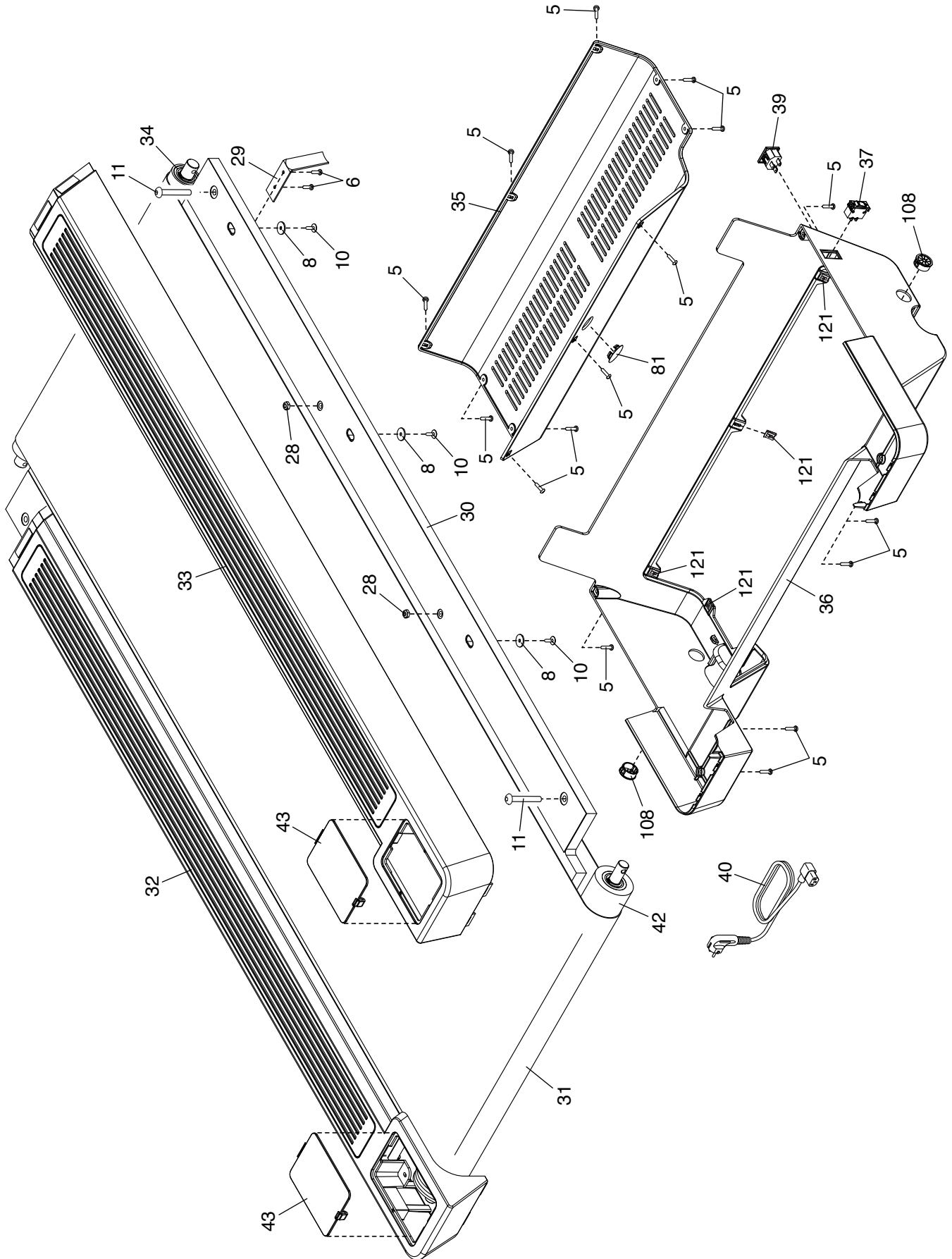
Nr.	Anz.	Beschreibung	Nr.	Anz.	Beschreibung
1	4	3/8" x 4 3/4" Schraube	51	4	Großer Dämpfer
2	32	#8 x 5/8" Schraube	52	1	Basiskabel
3	10	3/8" Zahnscheibe	53	4	Kleines Polster
4	12	#8 x 5/8" Senkkopfschraube	54	4	Große Drehbuchse
5	60	#8 x 3/4" Schraube	55	1	Elektronikabdeckung
6	4	#8 Riemenführungsschraube	56	1	Obere Abdeckung des Neigungsmotors
7	6	#8 x 3/4" Bohrschraube	57	6	Buchsenbefestigung
8	6	Flache 1/4" Unterlegscheibe	58	1	Untere Abdeckung des Neigungsmotors
9	8	#8 x 3/4" Kombi-Schraube	59	4	Neigungsmotorbuchse
10	6	#8 x 5/8" Linsenkopfschraube	60	1	Neigungsmotor
11	4	5/16" x 1 1/2" Schraube	61	1	Elektronikhalterung
12	2	#8 x 1 1/2" Schraube	62	1	Steuerung
13	2	1/4" x 2 1/2" Kombi-Schraube	63	1	Widerstand
14	1	M8 x 32mm Bolzen	64	1	Antriebsmotor
15	1	M8 x 51mm Bolzen	65	2	#8 x 5/8" Maschinenschraube
16	20	Pilzverschluss	66	1	Unterer Rahmen
17	13	#8 x 1/2" Scheibenkopfschraube	67	8	Ventilatorschraube
18	6	3/8" x 3/4" Schraube	68	1	Linke äußere Rahmenabdeckung
19	2	M8 Mutter	69	1	Linke innere Rahmenabdeckung
20	2	5/16" Motorbolzen	70	1	Rechte innere Rahmenabdeckung
21	2	3/8" x 2 3/8" Schraube	71	1	Rechte äußere Rahmenabdeckung
22	4	3/8" x 2 3/4" Schraube	72	2	Rad
23	3	#8 Zahnscheibe	73	4	Basispolster
24	1	Hauptbildschirm	74	1	Basis
25	4	Flache 5/16" Unterlegscheibe	75	1	Pfostenkabel
26	2	3/8" Mutter	76	3	Runde Dichtung
27	4	5/16" Mutter	77	2	Nivellierfuß
28	8	1/4" Mutter	78	2	Achse
29	2	Bandführung	79	2	Basiskappe
30	1	Laufplattform	80	2	Abdeckungshalterung
31	1	Laufband	81	1	Abdeckungskappe
32	1	Linke Fußleiste	82	1	Linker Pfosten
33	1	Rechte Fußleiste	83	1	Rechter Pfosten
34	1	Spannwalze	84	4	5/16" x 3/4" Schraube
35	1	Bodenschalenabdeckung	85	1	Oberer Rahmen
36	1	Bodenschale	86	6	#4 x 3/8" Schraube
37	1	Netzschalter	87	1	Zugangsabdeckung
38	2	Rechteckige Durchführung	88	1	Schlüssel
39	1	Buchse	89	1	Rechtes Haltestangen-Oberteil
40	1	Netzkabel	90	1	Linkes Haltestangen-Oberteil
41	2	Kabelbinder	91	1	Obere Display-Abdeckung
42	1	Antriebswalze/Rolle	92	1	Display-Halterung
43	2	Fußleistenabdeckung	93	1	Display
44	4	Außengezahnte 1/4" Zahnscheibe	94	1	Utensilienablage
45	2	Kleine Drehbuchse	95	1	Obere Rahmenabdeckung
46	1	Riemen	96	1	Linke Schwenkabdeckung
47	1	Obere Frontabdeckung	97	1	Untere Display-Abdeckung
48	1	Untere Frontabdeckung	98	1	Linkes Haltestangen-Unterteil
49	1	Linke Pfostenabdeckung			
50	1	Rechte Pfostenabdeckung			

Nr.	Anz.	Beschreibung	Nr.	Anz.	Beschreibung
99	1	Rechtes Haltestangen-Unterteil	116	1	Schwenkabdeckung
100	1	Rechte Schwenkabdeckung	117	1	Große Sattelhalterung
101	1	1" Plastik-Unterlegscheibe	118	4	M6 x 16mm Schraube
102	4	M3 x 12mm Schraube	119	5	M4 x 10mm Schraube
103	1	Stromzufuhr	120	4	M6 x 25mm Schraube
104	1	Neigungsmotorsteuerung	121	10	Klippmutter
105	4	Abstandsbolzen	122	2	#8 Sicherungsmutter
106	2	Ventilator	123	2	1/4" x 2 1/2" Kombi-Schraube
107	1	M30 Mutter	124	2	Motorbuchse
108	2	Bodenschalendurchführung	125	1	Motor-Isolator
109	1	Metallabstandhalter	126	1	Filter
110	1	Kunststoff-Abstandhalter	127	1	Erdungskabel
111	1	Schwenkplatte	128	2	3/8" Anlaufscheibe
112	1	Vordere Schwenkabdeckung	*	–	Werkzeugsatz für die Montage/ Einstellungen
113	1	Hintere Schwenkabdeckung			
114	1	Schwenkhalterung	*	–	Gebrauchsanleitung
115	1	Kleine Sattelhalterung			

Hinweis: Technische Änderungen ohne Ankündigung vorbehalten. Auf der Rückseite dieser Anleitung finden Sie Informationen zur Bestellung von Ersatzteilen. *Weist auf ein nicht abgebildetes Teil hin.

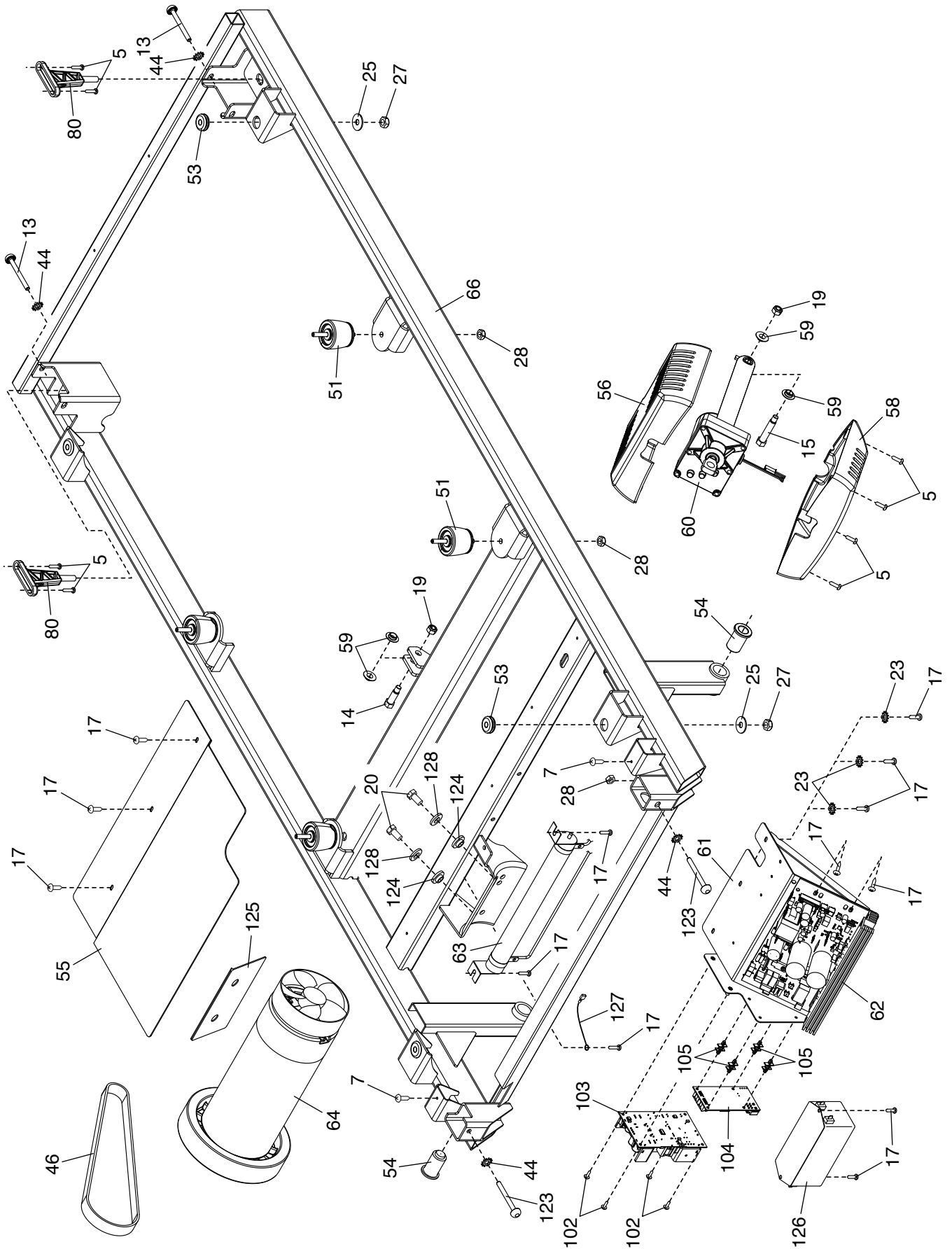
EXPLOSIONSZEICHNUNG A

Modell-Nr. NTL29225-INT.0 R0824A



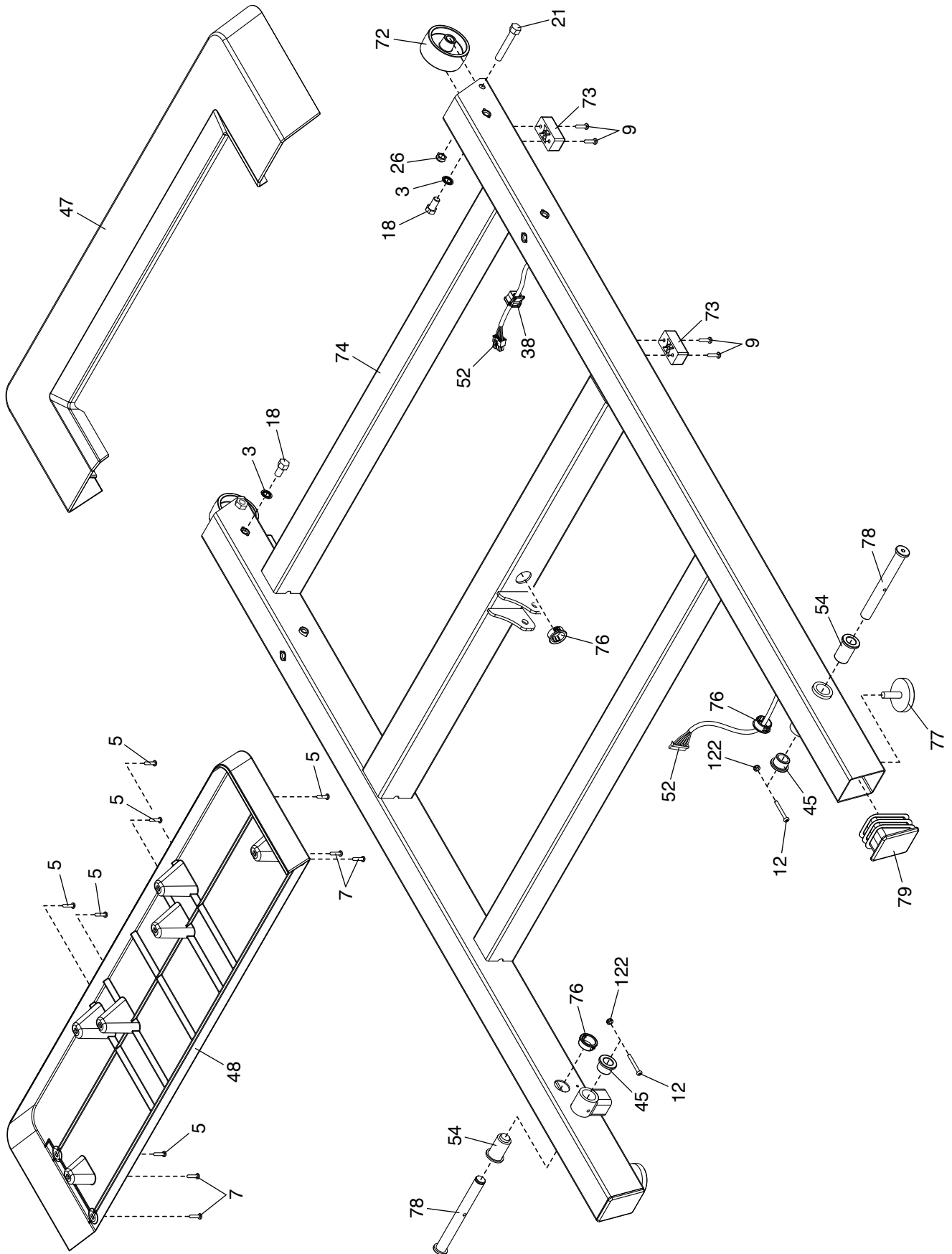
EXPLOSIONSZEICHNUNG B

Modell-Nr. NTL29225-INT.0 R0824A



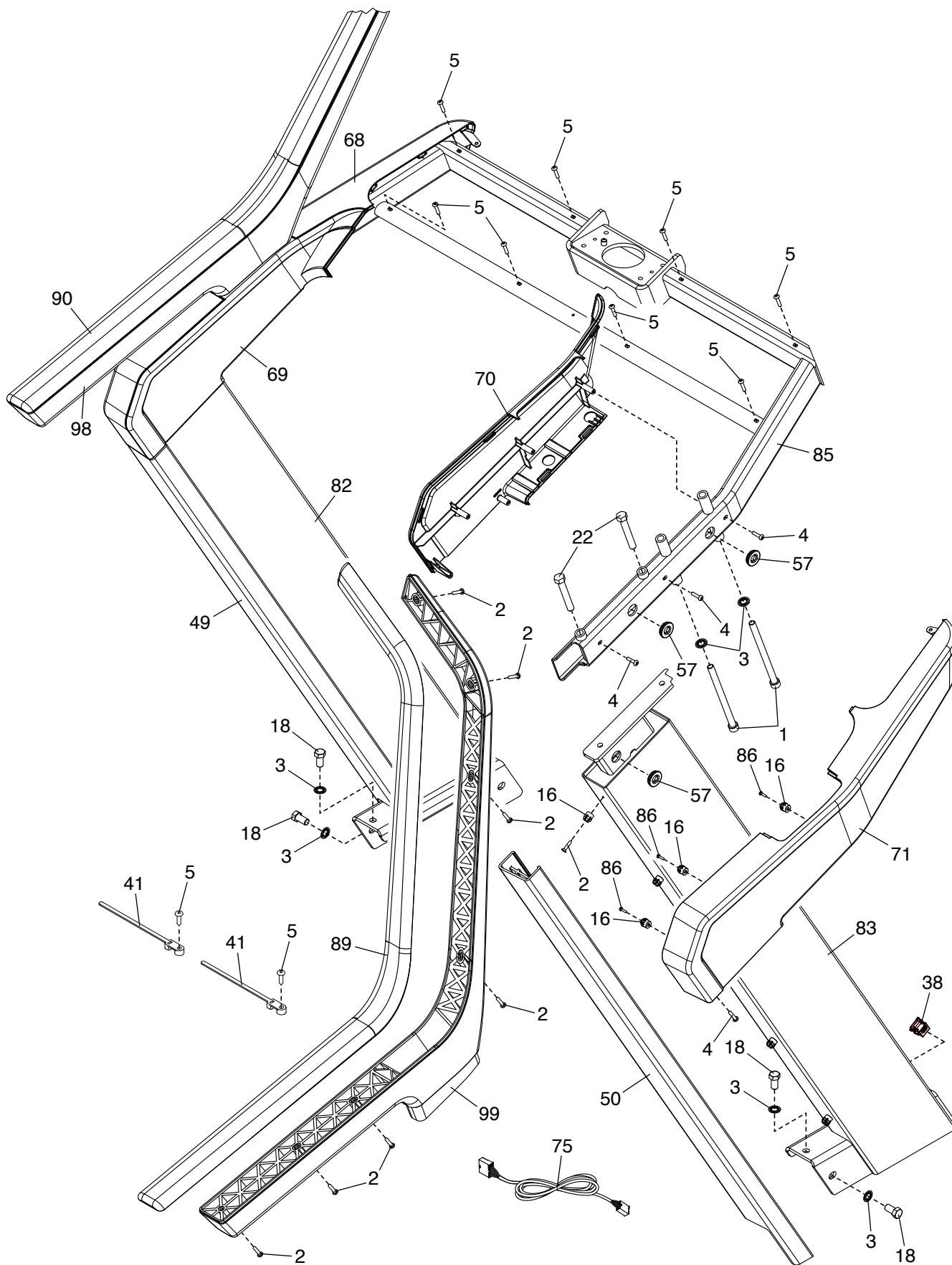
EXPLOSIONSZEICHNUNG C

Modell-Nr. NTL29225-INT.0 R0824A



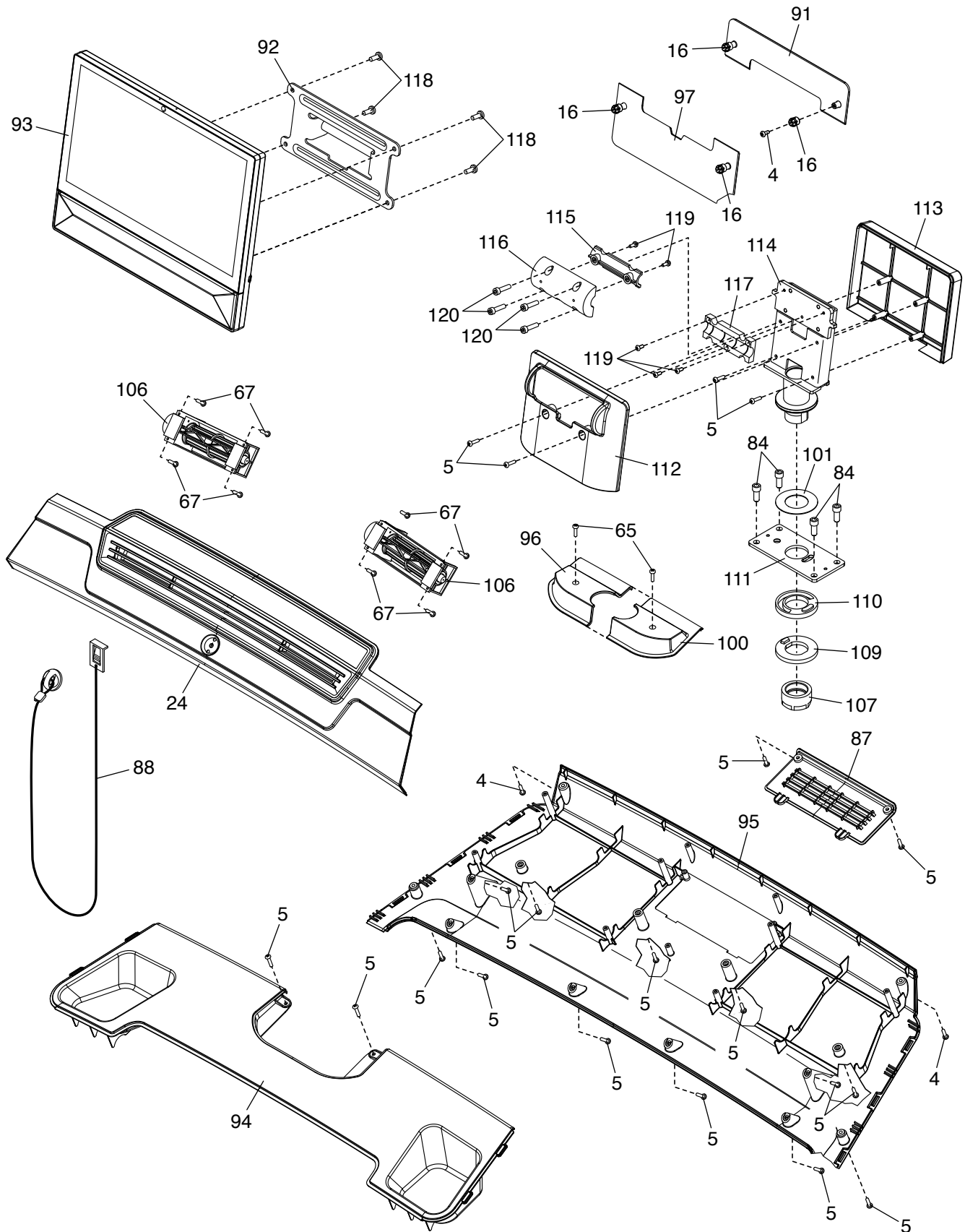
EXPLOSIONSZEICHNUNG D

Modell-Nr. NTL29225-INT.0 R0824A



EXPLOSIONSZEICHNUNG E

Modell-Nr. NTL29225-INT.0 R0824A



BESTELLUNG VON ERSATZTEILEN

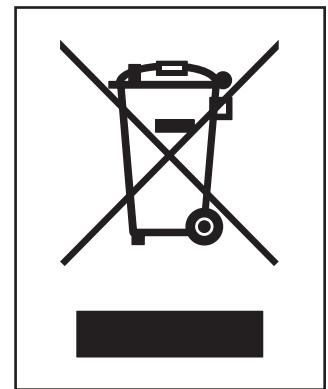
Um Ersatzteile zu bestellen, sehen Sie bitte auf der Vorderseite dieser Anleitung nach. Damit wir Ihnen behilflich sein können, halten Sie folgende Informationen bereit, wenn Sie uns kontaktieren:

- Die Modellnummer und Seriennummer des Produkts (siehe Vorderseite dieser Anleitung)
- Den Namen des Produkts (siehe Vorderseite dieser Anleitung)
- Die Kennnummer und Beschreibung der Ersatzteile (siehe TEILELISTE und EXPLOSIONSZEICHNUNG am Ende dieser Anleitung)

RECYCLING-INFORMATIONEN

Dieses elektronische Produkt darf nicht in Siedlungsabfällen entsorgt werden. Zum Schutz der Umwelt muss dieses Produkt nach seiner Nutzungsdauer nach gesetzlichen Vorschriften wiederverwertet werden.

Bitte wenden Sie sich an Recyclinganlagen, die berechtigt sind, diese Art von Abfällen in Ihrer Gegend anzunehmen. Dadurch helfen Sie, natürliche Ressourcen zu erhalten und den Standard des europäischen Umweltschutzes zu erhöhen. Sollten Sie noch weitere Informationen zur sicheren und richtigen Entsorgung dieses Produkts benötigen, kontaktieren Sie bitte Ihre örtliche Stadtverwaltung oder das Geschäft, wo Sie dieses Produkt gekauft haben.



UK/EU-KONFORMITÄTSERKLÄRUNG

NTL29225-INT enthält das MP16-Xenon-C oder MP16-Xenon-V Tablet.

Hiermit erklärt iFIT Health & Fitness, dass das Funkgerät Typ MP16-Xenon-C oder MP16-Xenon-V der Richtlinie 2014/53/EU und der Funkanlagenverordnung 2017 entspricht.

iFIT Health & Fitness, 1500 S 1000 W, Logan, UT 84320, USA

Diese Konformitätserklärung wird unter der alleinigen Verantwortung des Herstellers ausgestellt.

Gegenstand der Erklärung: FCCID OMC453084 oder OMC453584V - Rundfunkfrequenzbänder und maximale EIRP-Leistung: 2,4G

WLAN:25.02dBm; 5G WLAN:22.89dBm; 2,4G BT:10.12dBm.

Der Betrieb im Band 5,15-5,35 GHz ist ausschließlich auf Innenräume in den folgenden Ländern beschränkt:

Zertifizierung: Artikel 3.1a – Sicherheit EN 62479:2010, EN 62368-1:2014/

AC:2015, Artikel 3.1b – EMV EN 301 489-1, 2.2.3, EN 301 489-17 V3.2.4,

Artikel 3.2 – Funkparameter EN 300 328 V2.2.2, EN 301 893 V2.1.1

Repräsentant des Vereinigten Königreichs: ICON Health & Fitness Ltd, Unit

1D The Gateway, Fryers Way, Silkwood Park, Ossett, WF5 9TJ, United

Kingdom

Repräsentant der Europäischen Union: iFIT Health & Fitness SAS Business Park, 5 rue Alfred de Vigny, 78112 Fourqueux, France

	BE	BG	CZ	DK	DE	EE	IE
	EL	ES	FR	HR	IT	CY	LV
	LT	LU	HU	MT	NL	AT	PL
	PT	RO	SI	SK	FI	SE	UK

